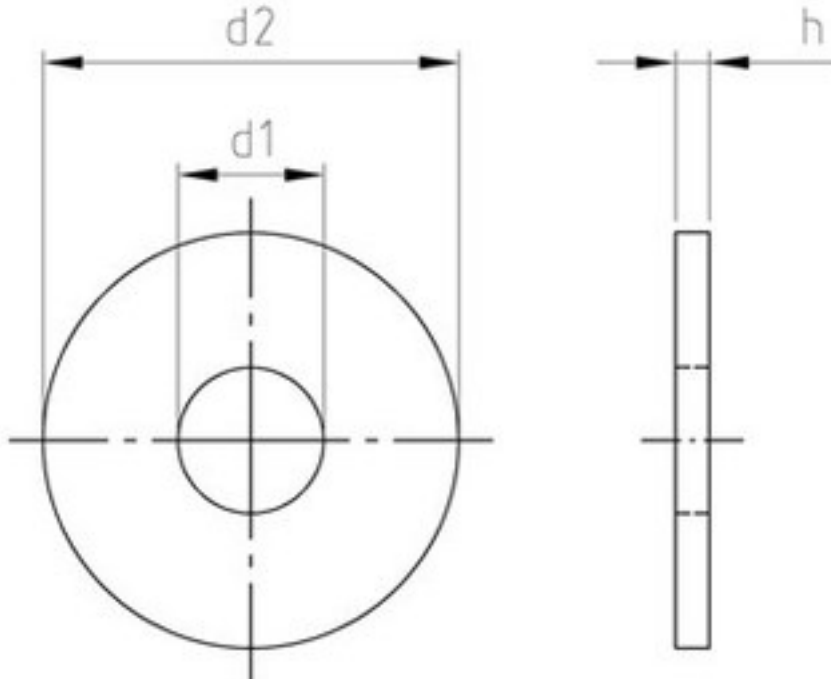


## ISO 7093

### Flache Scheiben, große Reihe, 200 HV

(entspricht keiner ISO-Norm)



Maße (d1)	3	3,5	4	5	6	8	10	12	14	16	18	20	22	24	30
d2	9	11	12	15	18	24	30	37	44	50	56	60	66	72	92
h	0,8	0,8	1	1	1,6	2	2,5	3	3	3	4	4	5	5	6

#### ISO 7093 Flache Scheiben, große Reihe, 200 HV

- [MESSING - Flache Scheiben, große Reihe, 200 HV](#)
- [ROSTFREI A2 - Flache Scheiben, große Reihe, 200 HV](#)
- [ROSTFREI A4 - Flache Scheiben, große Reihe, 200 HV](#)
- [ROSTFREI A5 \(1.4571\) - Flache Scheiben, große Reihe, 200 HV](#)
- [STAHL - Flache Scheiben, große Reihe, 200 HV](#)
- [STAHL - feuerverzinkt - Flache Scheiben, große Reihe, 200 HV](#)
- [STAHL - galvanisch verzinkt - Flache Scheiben, große Reihe, 200 HV](#)
- [STAHL - gelb verzinkt - Flache Scheiben, große Reihe, 200 HV](#)
- [Artikelübersicht anzeigen](#)

kommerzielle Benutzung von Text und Bild ist nur mit vorheriger schriftlicher Zustimmung erlaubt.  
Bilder und PDF-Dateien enthalten digitale Signaturen, die auch teilweise oder veränderte Entnahme nachvollziehbar machen.

Wegertseder GmbH  
Gewerbegebiet Dorfbach 5  
D-94496 Ortenburg  
GERMANY

Zentral-Telefon: +49(0)8542 / 417-400  
Zentral-Telefax: +49(0)8542 / 417-401  
Zentral-Mail: info@wegertseder.com  
Internet: [www.wegertseder.com](http://www.wegertseder.com)

Registergericht AG Passau (HRB 6015)  
Geschäftsführer Manfred Wegertseder  
UST-ID: DE813152138  
Steuer-Nr: 153/285/70308 FA Passau