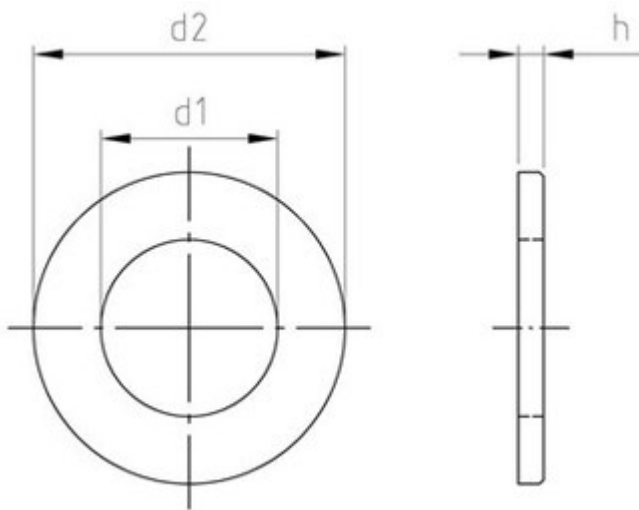


ISO 7090

Flache Scheiben mit Fase, normale Reihe

(austauschbar mit **DIN125B**)



d1	M 5	M 6	M 8	M 10	M 12	M 14	M 16	M 18	M 20	M 22
d2	10	12	16	20	24	28	30	34	37	39
h	1	1,6	1,6	2	2,5	2,5	3	3	3	3
d1	M 24	M 27	M 30	M 33	M 36	M 39	M 42	M 45	M 48	
d2	44	50	56	60	66	72	78	85	92	
h	4	4	4	5	5	6	8	8	8	

- **Artikelübersicht anzeigen**

- MESSING - Flache Scheiben mit Fase, normale Reihe
- MESSING - blank gedreht - Flache Scheiben mit Fase, normale Reihe
- ROSTFREI A2 - 200 HV - Flache Scheiben mit Fase, normale Reihe
- ROSTFREI A4 - 200 HV - Flache Scheiben mit Fase, normale Reihe
- ROSTFREI A5 - 200 HV - Flache Scheiben mit Fase, normale Reihe
- STAHL 200 HV - Flache Scheiben mit Fase, normale Reihe
- STAHL 200 HV - feuerverzinkt - Flache Scheiben mit Fase, normale Reihe
- STAHL 200 HV - gelb verzinkt - Flache Scheiben mit Fase, normale Reihe
- STAHL 200 HV - schwarz verzinkt - Flache Scheiben mit Fase, normale Reihe
- STAHL 200 HV - verzinkt - Flache Scheiben mit Fase, normale Reihe
- STAHL 200 HV - verzinkt dickschichtpassiviert - Flache Scheiben mit Fase, normale Reihe
- STAHL 200 HV - zinklamellenbeschichtet - Flache Scheiben mit Fase, normale Reihe
- STAHL 300 HV - feuerverzinkt - Flache Scheiben mit Fase, normale Reihe
- STAHL 300 HV - verzinkt - Flache Scheiben mit Fase, normale Reihe

Normenumstellungs-Tabelle

DIN	Durchmesser DIN	Hinweistext DIN	Änderungstext	ISO	Durchmesser ISO	Hinweistext ISO
DIN 125B	39	d1=40	Härteklassen haben sich von 140 HV gemäß DIN-Normen auf 200 HV gemäß ISO-Normen geändertLochkreisdurchmesser (d1) ab M 39 geändert	ISO 7090	39	d1=42
DIN 125B	42	d1=43	Härteklassen haben sich von 140 HV gemäß DIN-Normen auf 200 HV gemäß ISO-Normen geändertLochkreisdurchmesser (d1) ab M 39 geändert	ISO 7090	42	d1=45
DIN 125B	45	d1=46	Härteklassen haben sich von 140 HV gemäß DIN-Normen auf 200 HV gemäß ISO-Normen geändertLochkreisdurchmesser (d1) ab M 39 geändert	ISO 7090	45	d1=48
DIN 125B	48	d1=50	Härteklassen haben sich von 140 HV gemäß DIN-Normen auf 200 HV gemäß ISO-Normen geändertLochkreisdurchmesser (d1) ab M 39 geändert	ISO 7090	48	d1=52
DIN 125B	52	d1=54	Härteklassen haben sich von 140 HV gemäß DIN-Normen auf 200 HV gemäß ISO-Normen geändertLochkreisdurchmesser (d1) ab M 39 geändert	ISO 7090	52	d1=56
DIN 125B	56	d1=58	Härteklassen haben sich von 140 HV gemäß DIN-Normen auf 200 HV gemäß ISO-Normen geändertLochkreisdurchmesser (d1) ab M 39 geändert	ISO 7090	56	d1=62
DIN 125B	60	d1=62	Härteklassen haben sich von 140 HV gemäß DIN-Normen auf 200 HV gemäß ISO-Normen geändertLochkreisdurchmesser (d1) ab M 39 geändert	ISO 7090	60	d1=66
DIN 125B	64	d1=66	Härteklassen haben sich von 140 HV gemäß DIN-Normen auf 200 HV gemäß ISO-Normen geändertLochkreisdurchmesser (d1) ab M 39 geändert	ISO 7090	64	d1=70
DIN 125B	68	d1=70	Härteklassen haben sich von 140 HV gemäß DIN-Normen auf 200 HV gemäß ISO-Normen geändertLochkreisdurchmesser (d1) ab M 39 geändert	ISO 7090	68	d1=74
DIN 125B	72	d1=74	Härteklassen haben sich von 140 HV gemäß DIN-Normen auf 200 HV gemäß ISO-Normen geändertLochkreisdurchmesser (d1) ab M 39 geändert	ISO 7090	72	d1=78
DIN 125B	76	d1=78	Härteklassen haben sich von 140 HV gemäß DIN-Normen auf 200 HV gemäß ISO-Normen geändertLochkreisdurchmesser (d1) ab M 39 geändert	ISO 7090	76	d1=82
DIN 125B	80	d1=82	Härteklassen haben sich von 140 HV gemäß DIN-Normen auf 200 HV gemäß ISO-Normen geändertLochkreisdurchmesser (d1) ab M 39 geändert	ISO 7090	80	d1=86
DIN 125B	90	d1=93	Härteklassen haben sich von 140 HV gemäß DIN-Normen auf 200 HV gemäß ISO-Normen geändertLochkreisdurchmesser (d1) ab M 39 geändert	ISO 7090	90	d1=96

Alle Angaben ohne Gewähr, Irrtümer und Druckfehler vorbehalten. Technische Maße können teilweise umfangreicher als unser Lieferprogramm sein. © Wegertseder GmbH 1984 - 2024. Die kommerzielle Benutzung von Text und Bild ist nur mit vorheriger schriftlicher Zustimmung erlaubt. Bilder und PDF-Dateien enthalten digitale Signaturen, die auch teilweise oder veränderte Entnahme nachvollziehbar machen.

Wegertseder GmbH
Gewerbegebiet Dorfbach 5
D-94496 Ortenburg
GERMANY

Zentral-Telefon: +49(0)8542 / 417-400
Zentral-Telefax: +49(0)8542 / 417-401
Zentral-Mail: info@wegertseder.com
Internet: www.wegertseder.com

Registergericht AG Passau (HRB 6015)
Geschäftsführer Manfred Wegertseder
UST-ID: DE813152138
Steuer-Nr: 153/285/70308 FA Passau