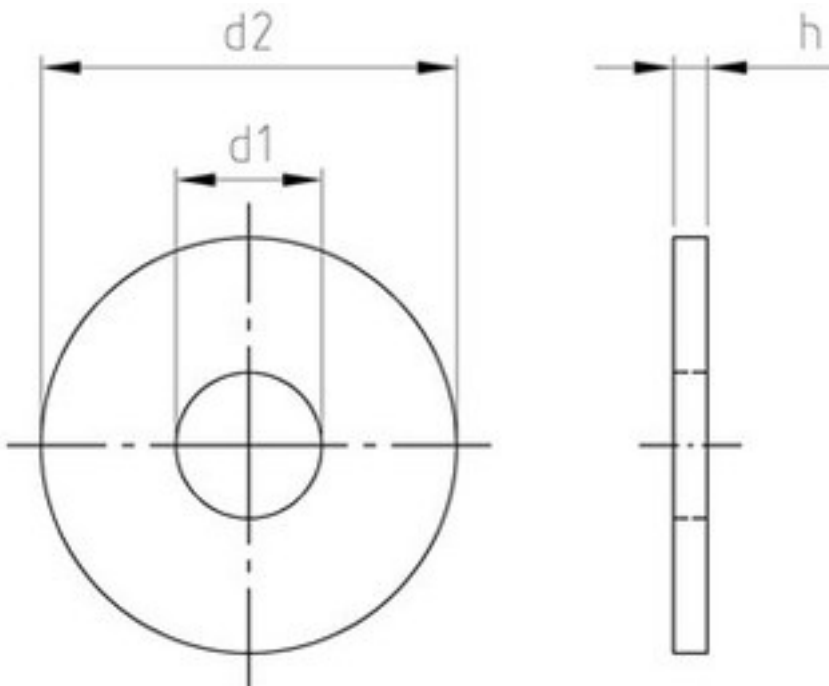


ISO 7089

Scheiben, gehärtet, gestanzt, ohne Fase, Produktklasse A(m) 200 HV

(austauschbar mit DIN 125 - Unterschied: Nenngrößen auf Basis Gewindedurchmesser (ISO), bisher Lochdurchmesser (DIN))



d1 mm	1,1	1,3	1,5	1,7	1,8	2,2	2,4	2,5	2,7	3,2	3,7	4,3	5,3	6,4	8,4	10,5	13
für Gew. Größe	M 1	M 1,2	M 1,5	M 1,6	M 1,7	M 2	M 2,2	M 2,3	M 2,5	M 3	M 3,5	M 4	M 5	M 6	M 8	M 10	M 12
d2 mm	3	3,5	4	4	4,5	5	6	6	6	7	8	9	10	12	16	20	24
s	0,3	0,3	0,3	0,3	0,3	0,3	0,5	0,5	0,5	0,5	0,5	0,8	1	1,6	1,6	2	2,5
d1 mm	15	17	19	21	23	25	28	31	34	37	40	43	46	50	54	58	
für Gew. Größe	M 14	M 16	M 18	M 20	M 22	M 24	M 27	M 30	M 33	M 36	M 39	M 42	M 45	M 48	M 52	M 56	
d2 mm	28	30	34	37	39	44	50	56	60	66	72	78	85	92	98	105	
s	2,5	3	3	3	3	4	4	4	5	5	6	7	7	8	8	9	

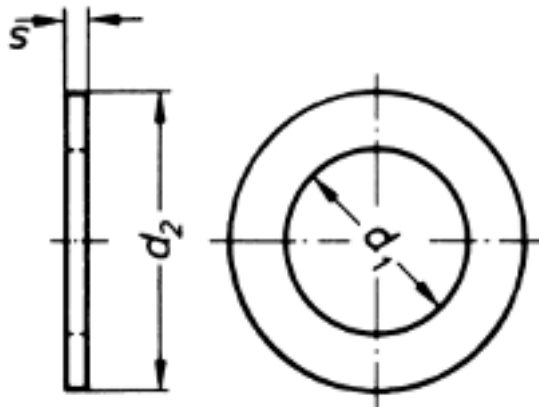
Scheiben, gehärtet, gestanzt, ohne Fase, Produktklasse A(m) 200 HV

- [ROSTEREI A2 - Scheiben, gehärtet, gestanzt, ohne Fase, Produktklasse A\(m\) 200 HV](#)
- [ROSTEREI A4 - Scheiben, gehärtet, gestanzt, ohne Fase, Produktklasse A\(m\) 200 HV](#)

ISO 7089

Scheiben, gehärtet, gestanz, ohne Fase, Produktklasse A(m)

(austauschbar mit DIN 125 - Unterschied: Nenngrößen auf Basis Gewindedurchmesser (ISO), bisher Lochdurchmesser (DIN))



Nenngröß e	M 1	M 1,2	M 1,4	M 1,6	M 1,7	M 1,8	M 2	M 2,2	M 2,5	M 2,6	M 3	M 3,5	M 4	M 5	M 6
d1	1,1	1,3	1,5	1,7	1,8	2,0	2,2	2,4	2,7	2,8	3,2	3,7	4,3	5,3	6,4
d2	3	3,5	4	4	4,5	4,5	5	6	6	7	7	8	9	10	12
h	0,3	0,3	0,3	0,3	0,3	0,3	0,3	0,5	0,5	0,5	0,5	0,5	0,8	1	1,6
Nenngröß e	M 7	M 8	M 10	M 12	M 14	M 16	M 18	M 20	M 22	M 24	M 27	M 30	M 33	M 36	M 39
d1	7,4	8,4	10,5	13	15	17	19	21	23	25	28	31	34	37	42
d2	14	16	20	24	28	30	34	37	39	44	50	56	60	66	72
h	1,6	1,6	2	2,5	2,5	3	3	3	3	4	4	4	5	5	6
Nenngröß e	M 42	M 45	M 48	M 52	M 56	M 60	M 64	M 68	M 72	M 76	M 80	M 90			
d1	45	48	52	56	62	66	70	74	78	82	86	96			
d2	78	85	92	98	105	110	115	120	125	135	140	160			
h	8	8	8	8	10	10,0	10	10	10	10	12	12			

Scheiben, gehärtet, gestanz, ohne Fase, Produktklasse A(m)

- [STAHL 300 HV - Scheiben, gehärtet, gestanz, ohne Fase, Produktklasse A\(m\)](#)
- [STAHL 300 HV - verzinkt - Scheiben, gehärtet, gestanz, ohne Fase, Produktklasse A\(m\)](#)

Alle Angaben ohne Gewähr, Irrtümer und Druckfehler vorbehalten. Technische Maße können teilweise umfangreicher als unser Lieferprogramm sein. © Wegertseder GmbH 1984 - 2019. Die kommerzielle Benutzung von Text und Bild ist nur mit vorheriger schriftlicher Zustimmung erlaubt. Bilder und PDF-Dateien enthalten digitale Signaturen, die auch teilweise oder veränderte Entnahme nachvollziehbar machen.

D-94496 Ortenburg
GERMANY

Zentral-Mail: info@wegertseder.com
Internet: www.wegertseder.com

UST-ID: DE813152138
Steuer-Nr: 153/285/70308 FA Passau