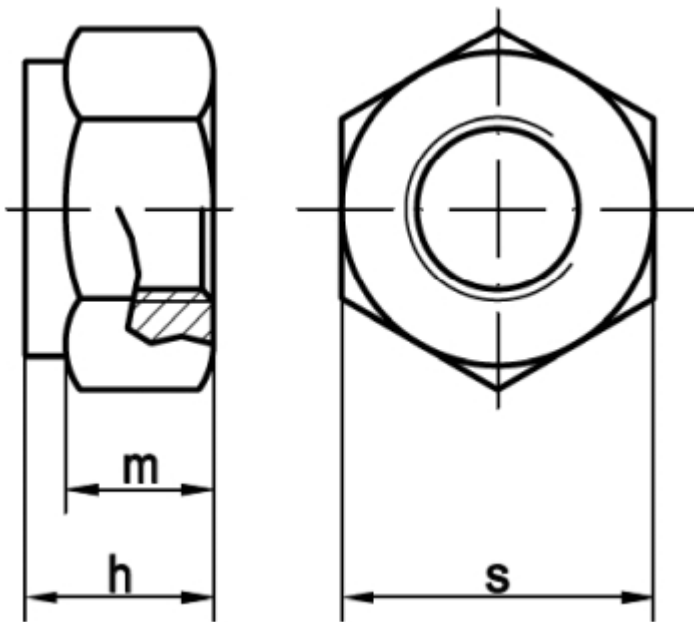


ISO 7040

Sechskantmuttern, Polyamidklemmteil, hohe Form

(austauschbar mit **DIN982**)



Maße	M 3	M 4	M 5	M 6	M 8	M 10	M 12	M 14	M 16	M20
h	4,5	6	6,8	8	9,5	11,9	14,9	17	19,1	22,8
m min.	2,15	2,9	4,4	4,9	6,44	8,04	10,37	12,1	14,1	16,9
s	5,5	7	8	10	13	16	18	21	24	30
Maße	M24									
h	27,1									
m min.	20,2									
s	36									

ISO 7040 Sechskantmuttern, Polyamidklemmteil, hohe Form

- [Artikelübersicht anzeigen](#)
- ROSTFREI A2 - Sechskantmuttern, Polyamidklemmteil, hohe Form
- ROSTFREI A4 - Sechskantmuttern, Polyamidklemmteil, hohe Form
- STAHL 10 - verzinkt - Sechskantmuttern, Polyamidklemmteil, hohe Form
- STAHL 8 - verzinkt - Sechskantmuttern, Polyamidklemmteil, hohe Form

Normenumstellungs-Tabelle

DIN	Durchmesser DIN	Hinweistext DIN	Änderungstext	ISO	Durchmesser ISO	Hinweistext ISO
DIN 982	7	SW=11; m=8,5	Mutternhöhen (m) und Schlüsselweiten (SW) ab M 5 teilweise geändert	ISO 7040	7	Abmessung M 7 entfällt in der ISO-Norm
DIN 982	14	SW=22; m=16	Mutternhöhen (m) und Schlüsselweiten (SW) ab M 5 teilweise geändert	ISO 7040	14	SW=21; m=17
DIN 982	18	SW=27; m=20	Mutternhöhen (m) und Schlüsselweiten (SW) ab M 5 teilweise geändert	ISO 7040	18	Abmessung M 18 entfällt in der ISO-Norm
DIN 982	22	SW=32; m=25	Mutternhöhen (m) und Schlüsselweiten (SW) ab M 5 teilweise geändert	ISO 7040	22	Abmessung M 22 entfällt in der ISO-Norm
DIN 982	4	SW=7; m=6	Mutternhöhen (m) und Schlüsselweiten (SW) ab M 5 teilweise geändert	ISO 7040	4	Abmessung M 4 entfällt in der ISO-Norm

Alle Angaben ohne Gewähr, Irrtümer und Druckfehler vorbehalten. Technische Maße können teilweise umfangreicher als unser Lieferprogramm sein. © Wegertseder GmbH 1984 - 2024. Die kommerzielle Benutzung von Text und Bild ist nur mit vorheriger schriftlicher Zustimmung erlaubt. Bilder und PDF-Dateien enthalten digitale Signaturen, die auch teilweise oder veränderte Entnahme nachvollziehbar machen.