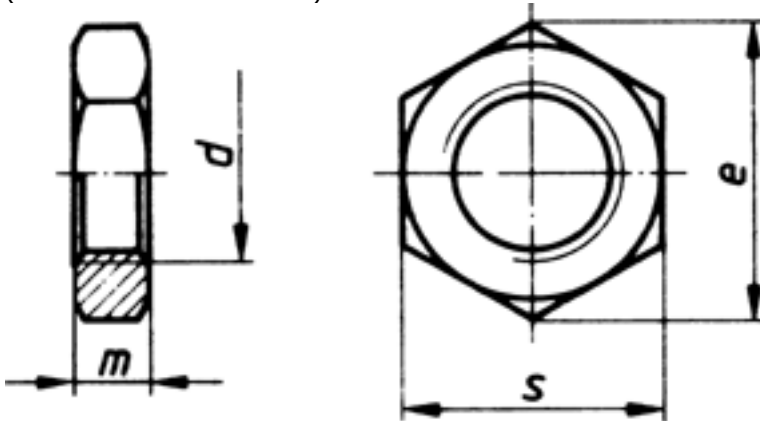


ISO 4035

Sechskantmuttern niedrige Form, mit Fase, ISO-Schlüsselweiten

(austauschbar mit DIN 439 B)



Maße (d)	M 2	M 2,5	M 3	M 4	M 5	M 6	M 8	M 10	M 12	M 14	M 16	M 18
s	4	5	5,5	7	8	10	13	16	18	21	24	27
e min.	4,32	5,45	6,01	7,66	8,79	11,05	14,38	17,77	20,03	23,36	26,75	29,56
m	1,2	1,6	1,8	2,2	2,7	3,2	4	5	6	7	8	9
d2	3,1	4,1	4,6	5,9	6,9	8,9	11,6	15,6	17,4	20,5	22,5	-
Maße (d)	M 20	M 22	M 24	M 30	M 33	M 36	M 39	M 42	M 45			
s	30	34	36	46	50	55	60	65	70			
e min.	32,95	39,55	39,55	50,85	55,37	60,79	66,44	71,30	76,95			
m	10	11	12	15	16,5	18	19,5	21	22,5			
d2	27,7	-	33,2	42,7	-	-	-	-	-			

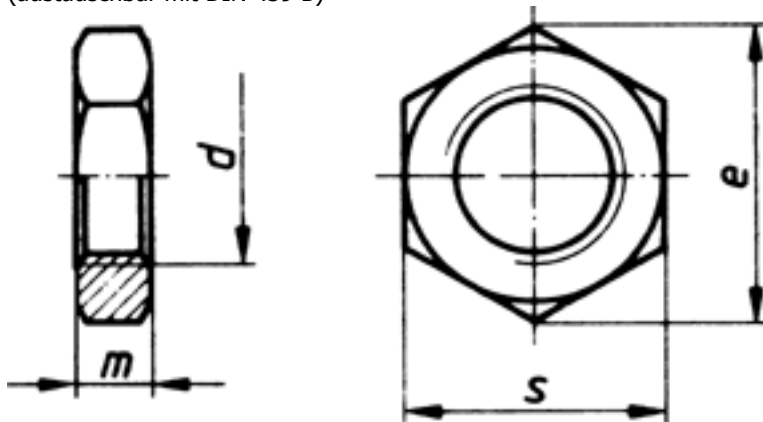
ISO 4035 Sechskantmuttern niedrige Form, mit Fase, ISO-Schlüsselweiten

- [MESSING - Sechskantmuttern niedrige Form, mit Fase, ISO-Schlüsselweiten](#)
- [MESSING - vernickelt - Sechskantmuttern niedrige Form, mit Fase, ISO-Schlüsselweiten](#)
- [ROSTFREI A2 - Sechskantmuttern niedrige Form, mit Fase, ISO-Schlüsselweiten](#)
- [ROSTFREI A4 - Sechskantmuttern niedrige Form, mit Fase, ISO-Schlüsselweiten](#)
- [STAHL 04 - Sechskantmuttern niedrige Form, mit Fase, ISO-Schlüsselweiten](#)
- [STAHL 04 - feuerverzinkt - Sechskantmuttern niedrige Form, mit Fase, ISO-Schlüsselweiten](#)
- [STAHL 04 - gelb verzinkt - Sechskantmuttern niedrige Form, mit Fase, ISO-Schlüsselweiten](#)
- [STAHL 04 - verzinkt - Sechskantmuttern niedrige Form, mit Fase, ISO-Schlüsselweiten](#)
- [STAHL 04 - verzinkt dickschichtpassiviert - Sechskantmuttern niedrige Form, mit Fase, ISO-Schlüsselweiten](#)
- [STAHL 04 - zinklamellenbeschichtet - Sechskantmuttern niedrige Form, mit Fase, ISO-Schlüsselweiten](#)
- [STAHL 05 H - Sechskantmuttern niedrige Form, mit Fase, ISO-Schlüsselweiten](#)

ISO 4035

Sechskantmuttern niedrige Form, mit Fase, ISO-Schlüsselweiten

(austauschbar mit DIN 439 B)



Maße	M 2	M 2,5	M 3	M 3,5	M 4	M 5	M 6	M 8	M 10	M 12	M 14
m	1,2	1,6	1,8	2	2,2	2,7	3,2	4	5	6	7
s	4	5	5,5	6	7	8	10	13	16	18	21
Maße	M 16	M 18	M 20	M 22	M 24	M 26	M 27	M 28*	M 30	M 32*	M 33
m	8	9	10	11	12	13	13,5	14	15	16	16,5
s	24	27	30	34	36	41	41	41	46	50	50
Maße	M 35*	M 36	M 38*	M 39	M 40*	M 42	M 45	M 48	M 50*	M 52	
m	17,5	18	19	19,5	20	21	22,5	24	25	26	
s	55	55	60	60	60	65	70	75	75	80	

ISO 4035 Sechskantmuttern niedrige Form, mit Fase, ISO-Schlüsselweiten, LINKS-Gewinde

■ [STAHL 04 - verzinkt - Sechskantmuttern niedrige Form, mit Fase, ISO-Schlüsselweiten, LINKS-Gewinde](#)

■ [Artikelübersicht anzeigen](#)

Alle Angaben ohne Gewähr, Irrtümer und Druckfehler vorbehalten. Technische Maße können teilweise umfangreicher als unser Lieferprogramm sein. © Wegertseder GmbH 1984 - 2021. Die kommerzielle Benutzung von Text und Bild ist nur mit vorheriger schriftlicher Zustimmung erlaubt. Bilder und PDF-Dateien enthalten digitale Signaturen, die auch teilweise oder veränderte Entnahme nachvollziehbar machen.