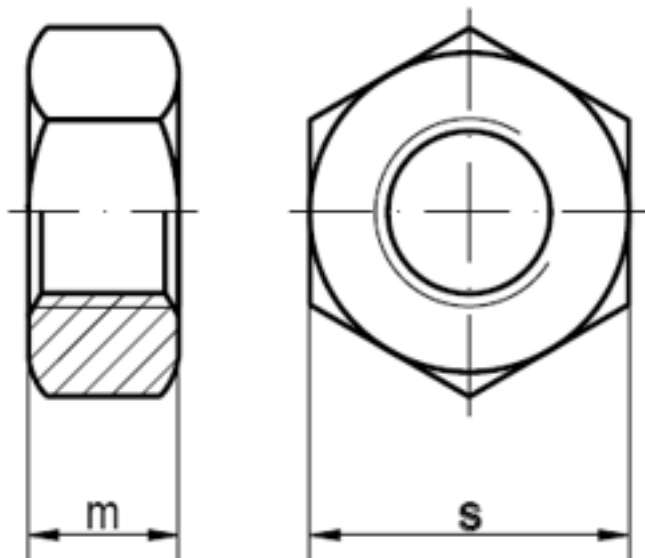


ISO 4034

Sechskantmuttern ISO-Typ 1

(entspricht keiner anderen Norm)



Maße	M 5	M 6	M 8	M 10	M 12	M 14	M 16	M 18	M 20	M 22	M 24	M 27	M 30
m	5,6	6,1	7,9	9,5	12,2	13,9	15,9	16,9	19	20,2	22,3	24,7	26,4
s	8	10	13	16	18	21	24	27	30	34	36	41	46
Maße	M 33	M 36	M 39	M 42	M 45	M 48	M 52	M 56	M 60	M 64			
m	29,5	31,9	34,3	34,9	36,9	38,9	42,9	45,9	48,9	52,4			
s	50	55	60	65	70	75	80	85	90	95			

ISO 4034 Sechskantmuttern ISO-Typ 1

- [STAHL 5 - Sechskantmuttern ISO-Typ 1](#)
- [STAHL 5 - verzinkt - Sechskantmuttern ISO-Typ 1](#)
- [STAHL 5.6 - feuerverzinkt - Sechskantmuttern ISO-Typ 1](#)
- [Artikelübersicht anzeigen](#)

Bilder und PDF-Dateien enthalten digitale Signaturen, die auch teilweise oder veränderte Entnahme nachvollziehbar machen.

Wegertseder GmbH
Gewerbegebiet Dorfbach 5
D-94496 Ortenburg
GERMANY

Zentral-Telefon: +49(0)8542 / 417-400
Zentral-Telefax: +49(0)8542 / 417-401
Zentral-Mail: info@wegertseder.com
Internet: www.wegertseder.com

Registergericht AG Passau (HRB 6015)
Geschäftsführer Manfred Wegertseder
UST-ID: DE813152138
Steuer-Nr: 153/285/70308 FA Passau