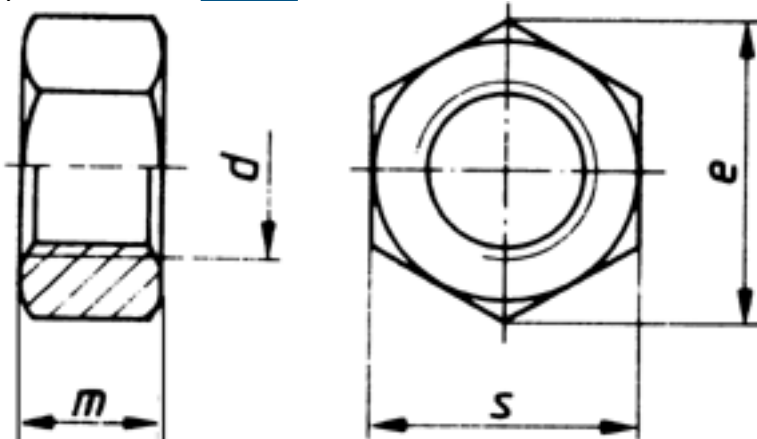


## ISO 4033

### Sechskantmuttern ISO-Typ 2

(austauschbar mit [DIN 934](#))



Maße (d)	M 2	M 2,5	M 3	M 4	M 5
s	4	5	5,5	7	8
m	2	2,5	3	4	5
Maße (d)	M 6	M 8	M 10	M 12	(M 14)
s	10	13	17, ISO 16	19, ISO 18	22, ISO 21
m	6	8	10	12	14
Maße (d)	M 16	(M 18)	M 20	(M 22)	M 24
s	24	27	30	32, ISO 34	36
m	16	18	20	22	24
Maße (d)	(M 27)	M 30	M 36		
s	41	46	55		
m	27	30	36		

#### ISO 4033 Sechskantmuttern ISO-Typ 2

- [STAHL 12 - Sechskantmuttern ISO-Typ 2](#)
- [Artikelübersicht anzeigen](#)

## Normenumstellungstabelle

DIN	Durchmesser DIN	Hinweistext DIN	Änderungstext	ISO	Durchmesser ISO	Hinweistext ISO
-----	--------------------	--------------------	---------------	-----	--------------------	--------------------

DIN 934	0	-	Mutternhöhen (m) und Schlüsselweiten (SW) ab M 5 teilweise geändert	ISO 4033	0	-
DIN 934	5	SW=8; m=4	Mutternhöhen (m) und Schlüsselweiten (SW) ab M 5 teilweise geändert	ISO 4033	5	SW=8; m=4,7
DIN 934	6	SW=10; m=5	Mutternhöhen (m) und Schlüsselweiten (SW) ab M 5 teilweise geändert	ISO 4033	6	SW=10; m=5,2
DIN 934	8	SW=13; m=6,8	Mutternhöhen (m) und Schlüsselweiten (SW) ab M 5 teilweise geändert	ISO 4033	8	SW=13; m=6,5
DIN 934	10	SW=17; m=8	Mutternhöhen (m) und Schlüsselweiten (SW) ab M 5 teilweise geändert	ISO 4033	10	SW=16; m=8,4
DIN 934	12	SW=19; m=10	Mutternhöhen (m) und Schlüsselweiten (SW) ab M 5 teilweise geändert	ISO 4033	12	SW=18; m=10,8
DIN 934	14	SW=22; m=11	Mutternhöhen (m) und Schlüsselweiten (SW) ab M 5 teilweise geändert	ISO 4033	14	SW=21; m=12,8
DIN 934	16	SW=24; m=13	Mutternhöhen (m) und Schlüsselweiten (SW) ab M 5 teilweise geändert	ISO 4033	16	SW=24; m=14,8
DIN 934	18	SW=27; m=15	Mutternhöhen (m) und Schlüsselweiten (SW) ab M 5 teilweise geändert	ISO 4033	18	SW=27; m=15,8
DIN 934	20	SW=30; m=16	Mutternhöhen (m) und Schlüsselweiten (SW) ab M 5 teilweise geändert	ISO 4033	20	SW=30; m=18
DIN 934	22	SW=32; m=18	Mutternhöhen (m) und Schlüsselweiten (SW) ab M 5 teilweise geändert	ISO 4033	22	SW=34; m=19,4
DIN 934	24	SW=36; m=19	Mutternhöhen (m) und Schlüsselweiten (SW) ab M 5 teilweise geändert	ISO 4033	24	SW=36; m=21,5
DIN 934	27	SW=41; m=22	Mutternhöhen (m) und Schlüsselweiten (SW) ab M 5 teilweise geändert	ISO 4033	27	SW=41; m=23,8
DIN 934	30	SW=46; m=24	Mutternhöhen (m) und Schlüsselweiten (SW) ab M 5 teilweise geändert	ISO 4033	30	SW=46; m=25,6
DIN 934	33	SW=50; m=26	Mutternhöhen (m) und Schlüsselweiten (SW) ab M 5 teilweise geändert	ISO 4033	33	SW=50; m=28,7
DIN 934	36	SW=55; m=29	Mutternhöhen (m) und Schlüsselweiten (SW) ab M 5 teilweise geändert	ISO 4033	36	SW=55; m=31
DIN 934	39	SW=60; m=31	Mutternhöhen (m) und Schlüsselweiten (SW) ab M 5 teilweise geändert	ISO 4033	39	SW=60; m=33,4

---

Alle Angaben ohne Gewähr, Irrtümer und Druckfehler vorbehalten. Technische Maße können teilweise umfangreicher als unser Lieferprogramm sein. © Wegertseder GmbH 1984 - 2021. Die kommerzielle Benutzung von Text und Bild ist nur mit vorheriger schriftlicher Zustimmung erlaubt. Bilder und PDF-Dateien enthalten digitale Signaturen, die auch teilweise oder veränderte Entnahme nachvollziehbar machen.

Wegertseder GmbH  
Gewerbegebiet Dorfbach 5  
D-94496 Ortenburg  
GERMANY

Zentral-Telefon: +49(0)8542 / 417-400  
Zentral-Telefax: +49(0)8542 / 417-401  
Zentral-Mail: [info@wegertseder.com](mailto:info@wegertseder.com)  
Internet: [www.wegertseder.com](http://www.wegertseder.com)

Registergericht AG Passau (HRB 6015)  
Geschäftsführer Manfred Wegertseder  
UST-ID: DE813152138  
Steuer-Nr: 153/285/70308 FA Passau