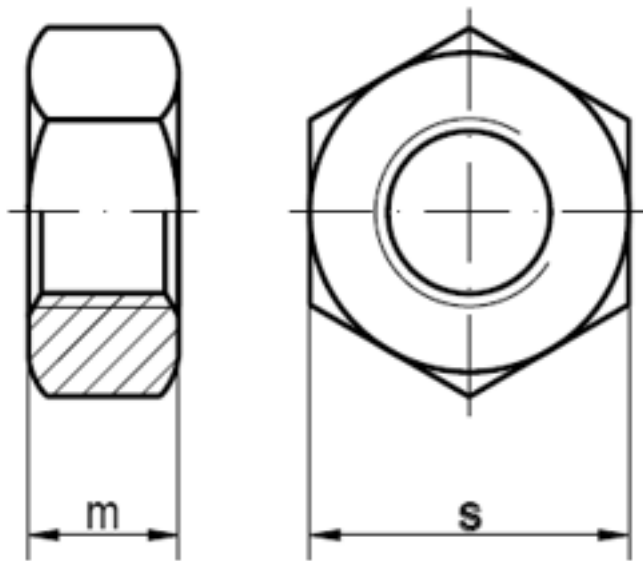


ISO 4032

Sechskantmuttern LINKS, ISO-Schlüsselweiten

(entspricht keiner DIN-Norm)



Maße	M 1	M 1,2	M 1,4	M 1,6	M 1,7	M 2	M 2,3	M 2,5	M 2,6	M 3	M 3,5	M 4	M 5	M 6	M 7	M 8	M 10
m	0,8	1	1,2	1,3	1,4	1,6	1,8	2	2	2,4	2,8	3,2	4,7	5,2	5,5	6,8	8,4
s	2,5	3	3	3,2	3,5	4	4,5	5	5	5,5	6	7	8	10	11	13	16
Maße	M 12	M 14	M 16	M 18	M 20	M 22	M 24	M 26	M 27	M 30	M 33	M 36	M 39	M 42	M 45	M 48	M 52
m	10,8	12,8	14,8	15,8	18	19,4	21,5	22	23,8	25,6	28,7	31	33,4	34	36	38	42
s	18	21	24	27	30	34	36	41	41	46	50	55	60	65	70	75	80
Maße	M 56	M 60	M 64	M 68	M 72	M 76	M 80	M 85	M 90	M 95	M 100	M 105	M 110	M 120			
m	45	48	51	54	58	61	64	68	72	75	80	82	88	95			
s	85	90	95	100	105	110	115	120	130	135	145	150	155	175			

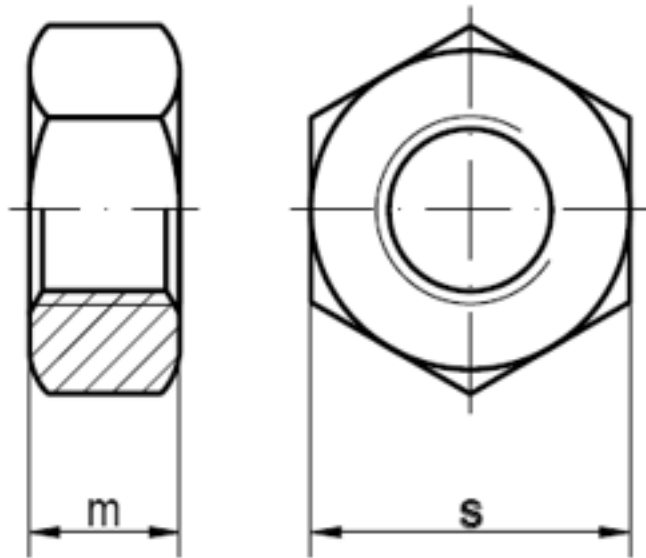
Sechskantmuttern LINKS, ISO-Schlüsselweiten

- [ROSTFREI A4 - Sechskantmuttern LINKS, ISO-Schlüsselweiten](#)
- [STAHL 6 AU - Sechskantmuttern LINKS, ISO-Schlüsselweiten](#)
- [STAHL 8 - verzinkt - Sechskantmuttern LINKS, ISO-Schlüsselweiten](#)

ISO 4032

Sechskantmuttern, ISO-Schlüsselweiten

(entspricht keiner DIN-Norm)



Maße	M 1	M 1,2	M 1,4	M 1,6	M 1,7	M 2	M 2,3	M 2,5	M 2,6	M 3	M 3,5	M 4	M 5	M 6	M 7	M 8	M 10
m	0,8	1	1,2	1,3	1,4	1,6	1,8	2	2	2,4	2,8	3,2	4,7	5,2	5,5	6,8	8,4
s	2,5	3	3	3,2	3,5	4	4,5	5	5	5,5	6	7	8	10	11	13	16
Maße	M 12	M 14	M 16	M 18	M 20	M 22	M 24	M 26	M 27	M 30	M 33	M 36	M 39	M 42	M 45	M 48	M 52
m	10,8	12,8	14,8	15,8	18	19,4	21,5	22	23,8	25,6	28,7	31	33,4	34	36	38	42
s	18	21	24	27	30	34	36	41	41	46	50	55	60	65	70	75	80
Maße	M 56	M 60	M 64	M 68	M 72	M 76	M 80	M 85	M 90	M 95	M 100	M 105	M 110	M 120			
m	45	48	51	54	58	61	64	68	72	75	80	82	88	95			
s	85	90	95	100	105	110	115	120	130	135	145	150	155	175			

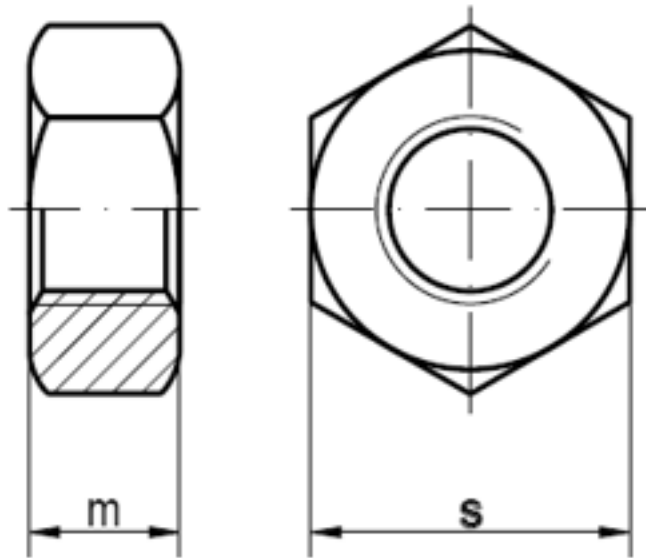
Sechskantmuttern, ISO-Schlüsselweiten

- [MESSING - Sechskantmuttern, ISO-Schlüsselweiten](#)
- [ROSTFREI A2 - Sechskantmuttern, ISO-Schlüsselweiten](#)
- [ROSTFREI A4 - Sechskantmuttern, ISO-Schlüsselweiten](#)
- [ROSTFREI A4-80 - Sechskantmuttern, ISO-Schlüsselweiten](#)
- [STAHL 10 - Sechskantmuttern, ISO-Schlüsselweiten](#)
- [STAHL 10 - verzinkt - Sechskantmuttern, ISO-Schlüsselweiten](#)
- [STAHL 6 AU - Sechskantmuttern, ISO-Schlüsselweiten](#)
- [STAHL 8 - Sechskantmuttern, ISO-Schlüsselweiten](#)
- [STAHL 8 - feuerverzinkt - Sechskantmuttern, ISO-Schlüsselweiten](#)
- [STAHL 8 - gelb verzinkt - Sechskantmuttern, ISO-Schlüsselweiten](#)
- [STAHL 8 - verzinkt - Sechskantmuttern, ISO-Schlüsselweiten](#)

ISO 4032

Sechskantmuttern, ISO-Schlüsselweiten, für Behälterbau nach AD-TRD Regelwerk

(entspricht keiner DIN-Norm)



Maße	M 1	M 1,2	M 1,4	M 1,6	M 1,7	M 2	M 2,3	M 2,5	M 2,6	M 3	M 3,5	M 4	M 5	M 6	M 7	M 8	M 10
m	0,8	1	1,2	1,3	1,4	1,6	1,8	2	2	2,4	2,8	3,2	4,7	5,2	5,5	6,8	8,4
s	2,5	3	3	3,2	3,5	4	4,5	5	5	5,5	6	7	8	10	11	13	16
Maße	M 12	M 14	M 16	M 18	M 20	M 22	M 24	M 26	M 27	M 30	M 33	M 36	M 39	M 42	M 45	M 48	M 52
m	10,8	12,8	14,8	15,8	18	19,4	21,5	22	23,8	25,6	28,7	31	33,4	34	36	38	42
s	18	21	24	27	30	34	36	41	41	46	50	55	60	65	70	75	80
Maße	M 56	M 60	M 64	M 68	M 72	M 76	M 80	M 85	M 90	M 95	M 100	M 105	M 110	M 120			
m	45	48	51	54	58	61	64	68	72	75	80	82	88	95			
s	85	90	95	100	105	110	115	120	130	135	145	150	155	175			

Sechskantmuttern, ISO-Schlüsselweiten, für Behälterbau nach AD-TRD Regelwerk

- [STAHL 5-2 - ADW7/TRD106 - Sechskantmuttern, ISO-Schlüsselweiten, für Behälterbau nach AD-TRD Regelwerk](#)
- [STAHL 5-2 - ADW7/TRD106 - feuerverzinkt - Sechskantmuttern, ISO-Schlüsselweiten, für Behälterbau nach AD-TRD Regelwerk](#)
- [STAHL 5-2 - ADW7/TRD106 - gelb verzinkt - Sechskantmuttern, ISO-Schlüsselweiten, für Behälterbau nach AD-TRD Regelwerk](#)
- [STAHL 5-2 - ADW7/TRD106 - verzinkt - Sechskantmuttern, ISO-Schlüsselweiten, für Behälterbau nach AD-TRD Regelwerk](#)

kommerzielle Benutzung von Text und Bild ist nur mit vorheriger schriftlicher Zustimmung erlaubt.
Bilder und PDF-Dateien enthalten digitale Signaturen, die auch teilweise oder veränderte Entnahme nachvollziehbar machen.

Wegertseder GmbH
Gewerbegebiet Dorfbach 5
D-94496 Ortenburg
GERMANY

Zentral-Telefon: +49(0)8542 / 417-400
Zentral-Telefax: +49(0)8542 / 417-401
Zentral-Mail: info@wegertseder.com
Internet: www.wegertseder.com

Registergericht AG Passau (HRB 6015)
Geschäftsführer Manfred Wegertseder
UST-ID: DE813152138
Steuer-Nr: 153/285/70308 FA Passau