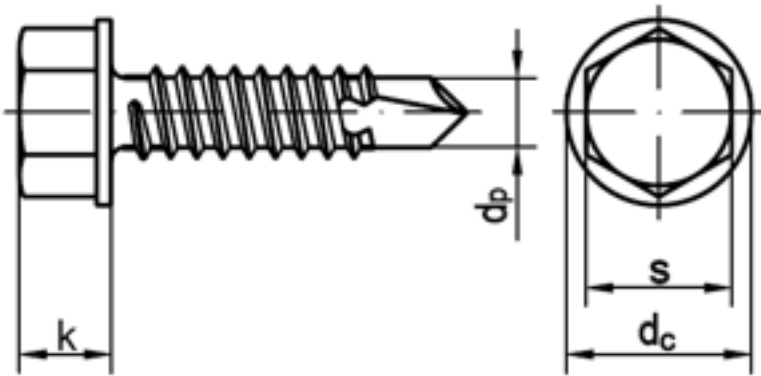


## ISO 15480

### Bohrschrauben mit Sechskant-Flanschkopf, Blechschraubengewinde

(entspricht keiner anderen Norm)



Maße	St 2,9	St 3,5	St 4,2	St 4,8	St 5,5	St 6,3
f. Blechdicken	0,7 bis 1,9	0,7 bis 2,25	1,75 bis 3,0	1,75 bis 4,4	1,75 bis 5,25	2,0 bis 6,0
dp max	2,3	2,8	3,6	4,1	4,8	5,8
dc max	6,3	8,3	8,8	10,5	11,0	13,5
k max	2,8	3,4	4,1	4,3	5,4	5,9
s	4,0	5,5	7,0	8,0	8,0	10,0

#### ISO 15480 Bohrschrauben mit Sechskant-Flanschkopf, Blechschraubengewinde

- [STAHL - verzinkt - Bohrschrauben mit Sechskant-Flanschkopf, Blechschraubengewinde](#)
- [Artikelübersicht anzeigen](#)

Alle Angaben ohne Gewähr, Irrtümer und Druckfehler vorbehalten. Technische Maße können teilweise umfangreicher als unser Lieferprogramm sein. © Wegertseder GmbH 1984 - 2021. Die kommerzielle Benutzung von Text und Bild ist nur mit vorheriger schriftlicher Zustimmung erlaubt. Bilder und PDF-Dateien enthalten digitale Signaturen, die auch teilweise oder veränderte Entnahme nachvollziehbar machen.

