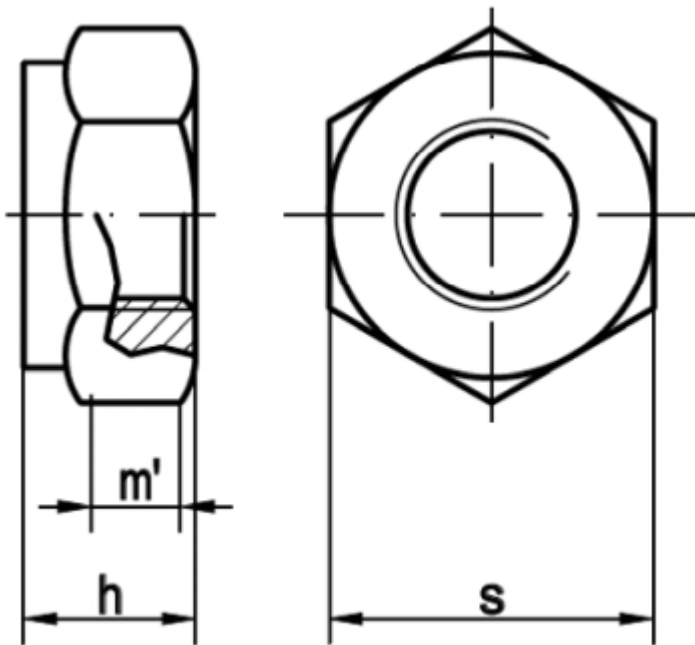


ISO 10513

Sechskantmutter, Klemmteil Metall

(austauschbar mit **DIN980**)



Maße	M 3	M 4	M 5	M 6	M 8	M 10	M 12	M 14	M 16	M 18
h max.	3,7	4,2	5,1	6	8	10	12	14	16	18
m min.	-	-	3,52	3,92	5,15	6,43	8,30	9,68	11,28	-
s	5,5	7	8	10	13	16	18	21	24	27
Maße	M 20	M 22	M 24	M 27	M 30	M 33	M 36			
h max.	20	22	24	27	30	33	36			
m min.	13,52	-	16,16	-	19,44	-	23,52			
s	30	-	36	41	46	50	55			

ISO 10513 Sechskantmutter, Klemmteil Metall, FEIN-Gewinde

- [Artikelübersicht anzeigen](#)
- STAHL 10 - verzinkt - Sechskantmutter, Klemmteil Metall, FEIN-Gewinde
- STAHL 8 - verzinkt - Sechskantmutter, Klemmteil Metall, FEIN-Gewinde

Normenumstellungs-Tabelle

DIN	Durchmesser DIN	Hinweistext DIN	Änderungstext	ISO	Durchmesser ISO	Hinweistext ISO
DIN 980	4	SW=7; m=4,2; m'=2,2	Mutternhöhen (m), Schlüsselangriffsflächen (m') und Schlüsselweiten (SW) ab M 4 teilweise geändert	ISO 10513	4	-
DIN 980	5	SW=8; m=5,1; m'=2,75	Mutternhöhen (m), Schlüsselangriffsflächen (m') und Schlüsselweiten (SW) ab M 4 teilweise geändert	ISO 10513	5	SW=8; m=5,1; m'=3,52
DIN 980	6	SW=10; m=6; m'=3,3	Mutternhöhen (m), Schlüsselangriffsflächen (m') und Schlüsselweiten (SW) ab M 4 teilweise geändert	ISO 10513	6	SW=10; m=6; m'=3,92
DIN 980	7	SW=11; m=7; m'=3,85	Mutternhöhen (m), Schlüsselangriffsflächen (m') und Schlüsselweiten (SW) ab M 4 teilweise geändert	ISO 10513	7	-
DIN 980	10	SW=17; m=10; m'=5,5	Mutternhöhen (m), Schlüsselangriffsflächen (m') und Schlüsselweiten (SW) ab M 4 teilweise geändert	ISO 10513	10	SW=16; m=10; m'=6,43
DIN 980	12	SW=19; m=12; m'=6,6	Mutternhöhen (m), Schlüsselangriffsflächen (m') und Schlüsselweiten (SW) ab M 4 teilweise geändert	ISO 10513	12	SW=18; m=12; m'=8,3
DIN 980	14	SW=22; m=14; m'=7,7	Mutternhöhen (m), Schlüsselangriffsflächen (m') und Schlüsselweiten (SW) ab M 4 teilweise geändert	ISO 10513	14	SW=21; m=14,1; m'=9,68
DIN 980	22	SW=32; m=22; m'=12,2	Mutternhöhen (m), Schlüsselangriffsflächen (m') und Schlüsselweiten (SW) ab M 4 teilweise geändert	ISO 10513	22	-
DIN 980	27	SW=41; m=27; m'=14,8	Mutternhöhen (m), Schlüsselangriffsflächen (m') und Schlüsselweiten (SW) ab M 4 teilweise geändert	ISO 10513	27	-
DIN 980	33	SW=50; m=33; m'=18,2	Mutternhöhen (m), Schlüsselangriffsflächen (m') und Schlüsselweiten (SW) ab M 4 teilweise geändert	ISO 10513	33	-
DIN 980	36	SW=55; m=36; m'=19,8	Mutternhöhen (m), Schlüsselangriffsflächen (m') und Schlüsselweiten (SW) ab M 4 teilweise geändert	ISO 10513	36	SW=55; m=36,1; m'=23,52

Alle Angaben ohne Gewähr, Irrtümer und Druckfehler vorbehalten. Technische Maße können teilweise umfangreicher als unser Lieferprogramm sein. © Wegertseder GmbH 1984 - 2024. Die kommerzielle Benutzung von Text und Bild ist nur mit vorheriger schriftlicher Zustimmung erlaubt. Bilder und PDF-Dateien enthalten digitale Signaturen, die auch teilweise oder veränderte Entnahme nachvollziehbar machen.