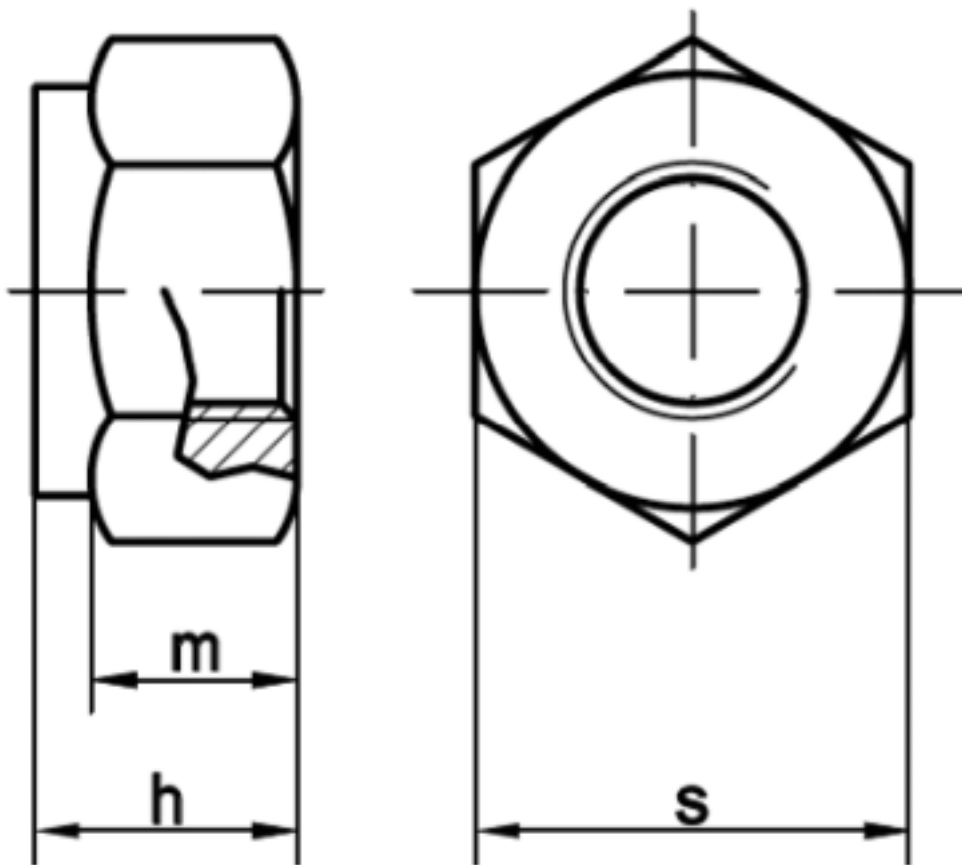


ISO 10512

Sechskantmuttern, Polyamidklemmteil, hohe Form

(austauschbar mit [DIN 982](#))



Maße	M 3	M 4	M 5	M 6	M 8	M 10	M 12	M 14	M 16	M 20	M 24
h	4,5	6	6,8	8	9,5	11,9	14,9	17	19,1	22,8	27,1
m min.	2,15	2,9	4,4	4,9	6,44	8,04	10,37	12,1	14,1	16,9	20,2
s	5,5	7	8	10	13	16	18	21	24	30	36

ISO 10512 Sechskantmuttern, Polyamidklemmteil, hohe Form, FEIN-Gewinde

- [STAHL 10 - verzinkt - Sechskantmuttern, Polyamidklemmteil, hohe Form, FEIN-Gewinde](#)
- [Artikelübersicht anzeigen](#)

DI N	Durchmesse r DIN	Hinweistext DIN	Änderungstext	ISO	Durchmesse r ISO	Hinweistext ISO
DI N 982	0	-	Mutternhöhen (m) und Schlüsselweiten (SW) ab M 5 teilweise geändert	ISO 1051 2	0	-
DI N 982	5	SW=8; m=6,3	Mutternhöhen (m) und Schlüsselweiten (SW) ab M 5 teilweise geändert	ISO 1051 2	5	SW=8; m=6,8
DI N 982	7	SW=11; m=8,5	Mutternhöhen (m) und Schlüsselweiten (SW) ab M 5 teilweise geändert	ISO 1051 2	7	Abmessung M 7 entfällt in der ISO-Norm
DI N 982	10	SW=17; m=11,5	Mutternhöhen (m) und Schlüsselweiten (SW) ab M 5 teilweise geändert	ISO 1051 2	10	SW=16; m=11,9
DI N 982	12	SW=19; m=14	Mutternhöhen (m) und Schlüsselweiten (SW) ab M 5 teilweise geändert	ISO 1051 2	12	SW=18; m=14,9
DI N 982	14	SW=22; m=16	Mutternhöhen (m) und Schlüsselweiten (SW) ab M 5 teilweise geändert	ISO 1051 2	14	SW=21; m=17
DI N 982	16	SW=24; m=18	Mutternhöhen (m) und Schlüsselweiten (SW) ab M 5 teilweise geändert	ISO 1051 2	16	SW=24; m=19,1
DI N 982	18	SW=27; m=20	Mutternhöhen (m) und Schlüsselweiten (SW) ab M 5 teilweise geändert	ISO 1051 2	18	Abmessung M 18 entfällt in der ISO-Norm
DI N 982	20	SW=30; m=22	Mutternhöhen (m) und Schlüsselweiten (SW) ab M 5 teilweise geändert	ISO 1051 2	20	SW=30; m=22,8
DI N 982	22	SW=32; m=25	Mutternhöhen (m) und Schlüsselweiten (SW) ab M 5 teilweise geändert	ISO 1051 2	22	Abmessung M 22 entfällt in der ISO-Norm
DI N 982	24	SW=36; m=28	Mutternhöhen (m) und Schlüsselweiten (SW) ab M 5 teilweise geändert	ISO 1051 2	24	SW=36; m=27,1
DI N 982	0	Abmessun g M 30 entfällt in der DIN- Norm	Mutternhöhen (m) und Schlüsselweiten (SW) ab M 5 teilweise geändert	ISO 1051 2	30	SW=46; m=32,6
DI	0	Abmessun	Mutternhöhen (m) und	ISO	33	SW=46; m=32,6

N 982		g M 33 entfällt in der DIN- Norm	Schlüsselweiten (SW) ab M 5 teilweise geändert	1051 2		
DI N 982	0	Abmessun g M 36 entfällt in der DIN- Norm	Mutterhöhen (m) und Schlüsselweiten (SW) ab M 5 teilweise geändert	ISO 1051 2	36	SW=55; m=38,9

Alle Angaben ohne Gewähr, Irrtümer und Druckfehler vorbehalten. Technische Maße können teilweise umfangreicher als unser Lieferprogramm sein. © Wegertseder GmbH 1984 - 2021. Die kommerzielle Benutzung von Text und Bild ist nur mit vorheriger schriftlicher Zustimmung erlaubt. Bilder und PDF-Dateien enthalten digitale Signaturen, die auch teilweise oder veränderte Entnahme nachvollziehbar machen.

Wegertseder GmbH
Gewerbegebiet Dorfbach 5
D-94496 Ortenburg
GERMANY

Zentral-Telefon: +49(0)8542 / 417-400
Zentral-Telefax: +49(0)8542 / 417-401
Zentral-Mail: info@wegertseder.com
Internet: www.wegertseder.com

Registergericht AG Passau (HRB 6015)
Geschäftsführer Manfred Wegertseder
UST-ID: DE813152138
Steuer-Nr: 153/285/70308 FA Passau