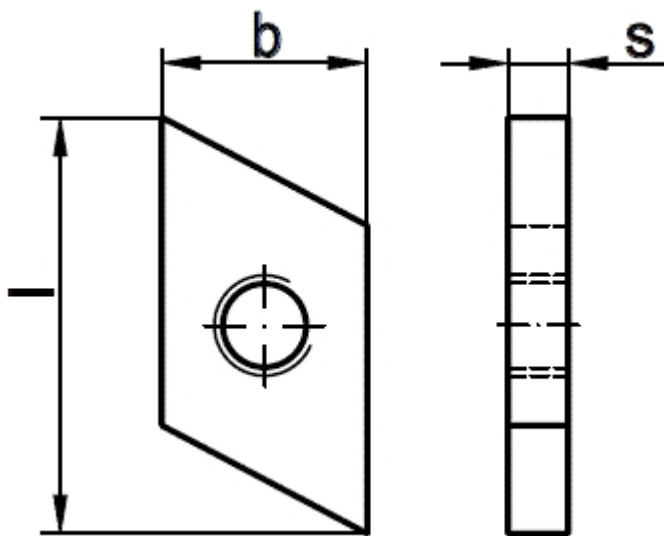


SCHRAUBEN | NORMTEILE | VERBINDUNGSELEMENTE | eCOMMERCE | eKANBAN

## Art. 81855

### Hammerkopf-Gewindeplatten (Gleitmuttern) für Profil 50/40

(entspricht keiner anderen Norm)



Maße	M6	M8	M10	M12	M16					
l	41,5	41,5	41,5	41,5	41,5					
b	20,5	20,5	20,5	20,5	20,5					
h	2,2	4	4	4	4					

### Hammerkopf-Gewindeplatten (Gleitmuttern) für Profil 50/40

- [Artikelübersicht anzeigen](#)
- STAHL - verzinkt - Hammerkopf-Gewindeplatten (Gleitmuttern) für Profil 50/40

---

Alle Angaben ohne Gewähr, Irrtümer und Druckfehler vorbehalten. Technische Maße können teilweise umfangreicher als unser Lieferprogramm sein. © Wegertseder GmbH 1984 - 2024. Die kommerzielle Benutzung von Text und Bild ist nur mit vorheriger schriftlicher Zustimmung erlaubt. Bilder und PDF-Dateien enthalten digitale Signaturen, die auch teilweise oder veränderte Entnahme nachvollziehbar machen.

Wegertseder GmbH  
Gewerbegebiet Dorfbach 5  
D-94496 Ortenburg  
GERMANY

Zentral-Telefon: +49(0)8542 / 417-400  
Zentral-Telefax: +49(0)8542 / 417-401  
Zentral-Mail: [info@wegertseder.com](mailto:info@wegertseder.com)  
Internet: [www.wegertseder.com](http://www.wegertseder.com)

Registergericht AG Passau (HRB 6015)  
Geschäftsführer Manfred Wegertseder  
UST-ID: DE813152138  
Steuer-Nr: 153/285/70308 FA Passau