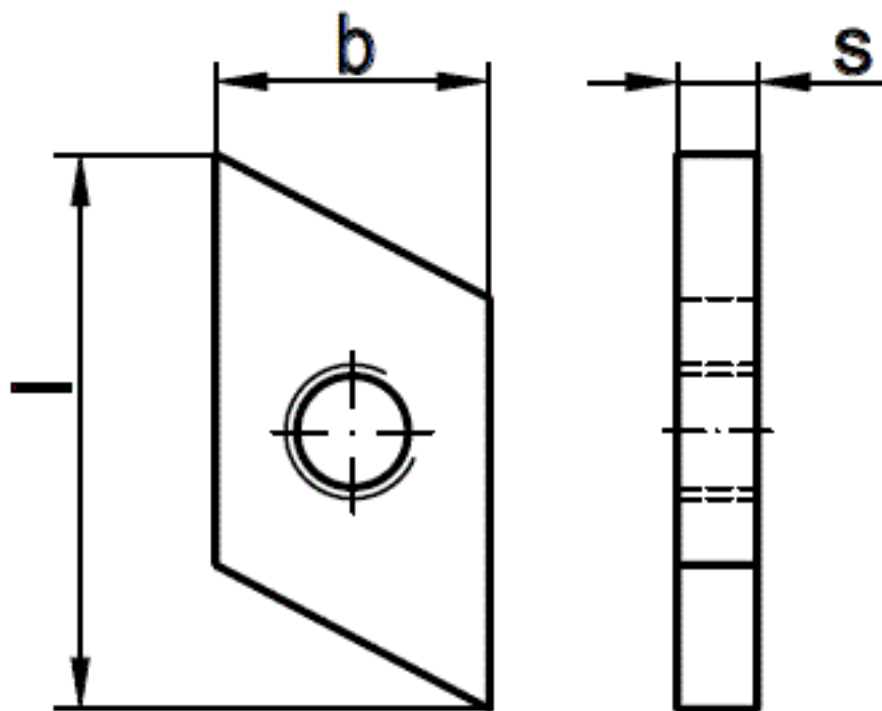


Art. 81854

Hammerkopf-Gewindeplatten (Gleitmuttern) für Profil 38/17

(entspricht keiner anderen Norm)



Maße	M6	M8	M10	M12
l	34	34	34	34
b	17,6	17,6	17,6	17,6
h	6,5	6,5	6,5	6,5

Hammerkopf-Gewindeplatten (Gleitmuttern) für Profil 38/17

- [STAHL - verzinkt - Hammerkopf-Gewindeplatten \(Gleitmuttern\) für Profil 38/17](#)
- [Artikelübersicht anzeigen](#)

nachvollziehbar machen.

Wegertseder GmbH
Gewerbegebiet Dorfbach 5
D-94496 Ortenburg
GERMANY

Zentral-Telefon: +49(0)8542 / 417-400
Zentral-Telefax: +49(0)8542 / 417-401
Zentral-Mail: info@wegertseder.com
Internet: www.wegertseder.com

Registergericht AG Passau (HRB 6015)
Geschäftsführer Manfred Wegertseder
UST-ID: DE813152138
Steuer-Nr: 153/285/70308 FA Passau