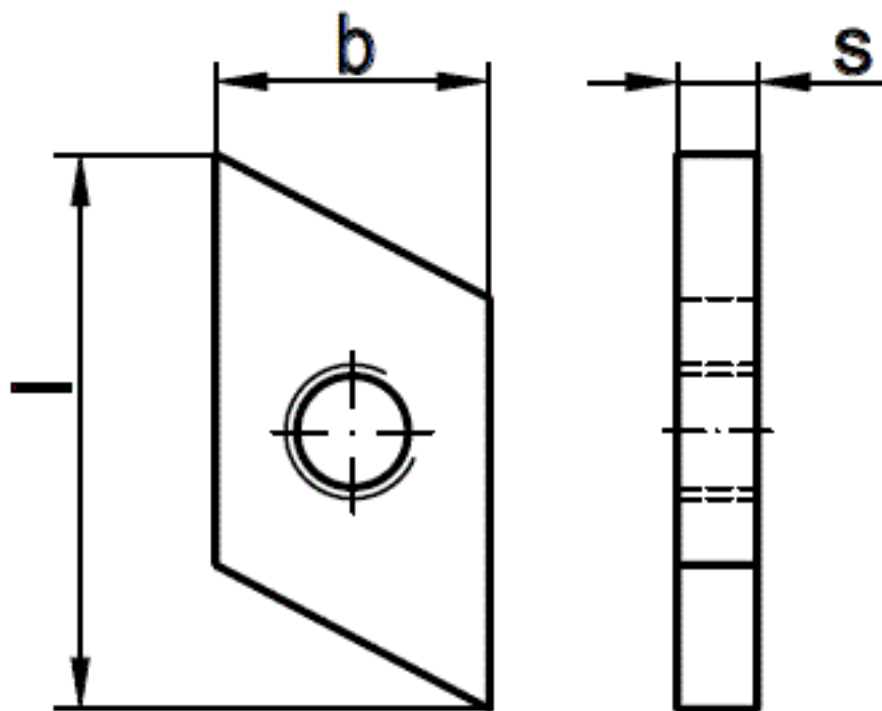


Art. 81853

Hammerkopf-Gewindeplatten (Gleitmuttern) für Profil 28/15

(entspricht keiner anderen Norm)



| Maße (d) | M6 | M8 | M10 |
|----------|------|------|------|
| l | 27,7 | 27,7 | 29,3 |
| b | 12,6 | 12,6 | 17,4 |
| h | 4 | 4 | 5 |

Hammerkopf-Gewindeplatten (Gleitmuttern) für Profil 28/15

- [STAHL - verzinkt - Hammerkopf-Gewindeplatten \(Gleitmuttern\) für Profil 28/15](#)
- [Artikelübersicht anzeigen](#)

nachvollziehbar machen.

Wegertseder GmbH
Gewerbegebiet Dorfbach 5
D-94496 Ortenburg
GERMANY

Zentral-Telefon: +49(0)8542 / 417-400
Zentral-Telefax: +49(0)8542 / 417-401
Zentral-Mail: info@wegertseder.com
Internet: www.wegertseder.com

Registergericht AG Passau (HRB 6015)
Geschäftsführer Manfred Wegertseder
UST-ID: DE813152138
Steuer-Nr: 153/285/70308 FA Passau