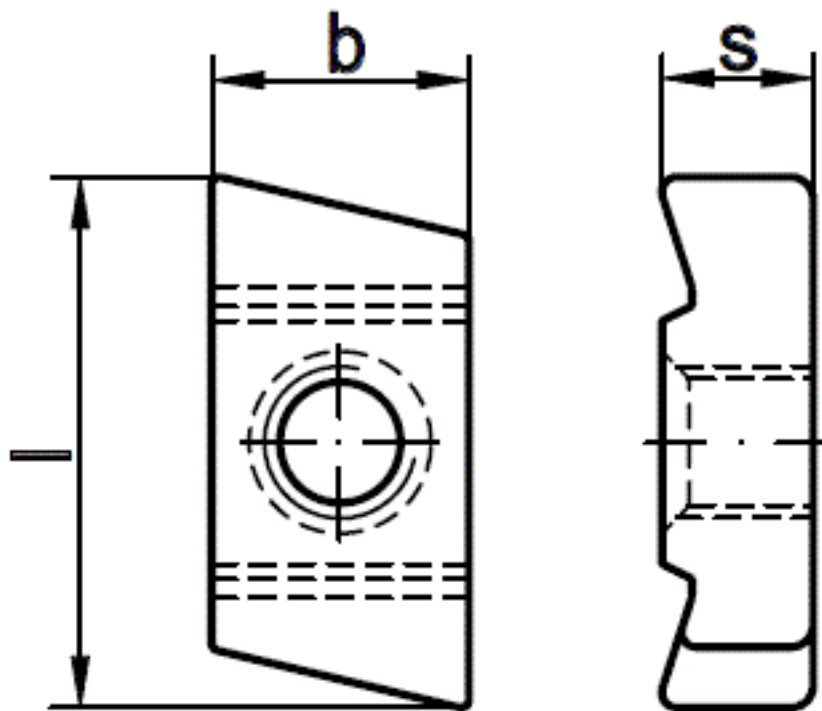


Art. 81849

Hakenkopf-Gewindeplatten (Gleitmuttern) für Profil 50/30

(entspricht keiner ISO-Norm)



Maße	M8	M10	M12	M16
l	42	42	42	42
b	21	21	21	21
h	12	12	12	13

Hakenkopf-Gewindeplatten (Gleitmuttern) für Profil 50/30

- [STAHL - verzinkt - Hakenkopf-Gewindeplatten \(Gleitmuttern\) für Profil 50/30](#)
- [Artikelübersicht anzeigen](#)

Alle Angaben ohne Gewähr, Irrtümer und Druckfehler vorbehalten. Technische Maße können teilweise umfangreicher als unser Lieferprogramm sein. © Wegertseder GmbH 1984 - 2020. Die kommerzielle Benutzung von Text und Bild ist nur mit vorheriger schriftlicher Zustimmung erlaubt. Bilder und PDF-Dateien enthalten digitale Signaturen, die auch teilweise oder veränderte Entnahme nachvollziehbar machen.

Wegertseder GmbH
Gewerbegebiet Dorfbach 5
D-94496 Ortenburg
GERMANY

Zentral-Telefon: +49(0)8542 / 417-400
Zentral-Telefax: +49(0)8542 / 417-401
Zentral-Mail: info@wegertseder.com
Internet: www.wegertseder.com

Registergericht AG Passau (HRB 6015)
Geschäftsführer Manfred Wegertseder
UST-ID: DE813152138
Steuer-Nr: 153/285/70308 FA Passau