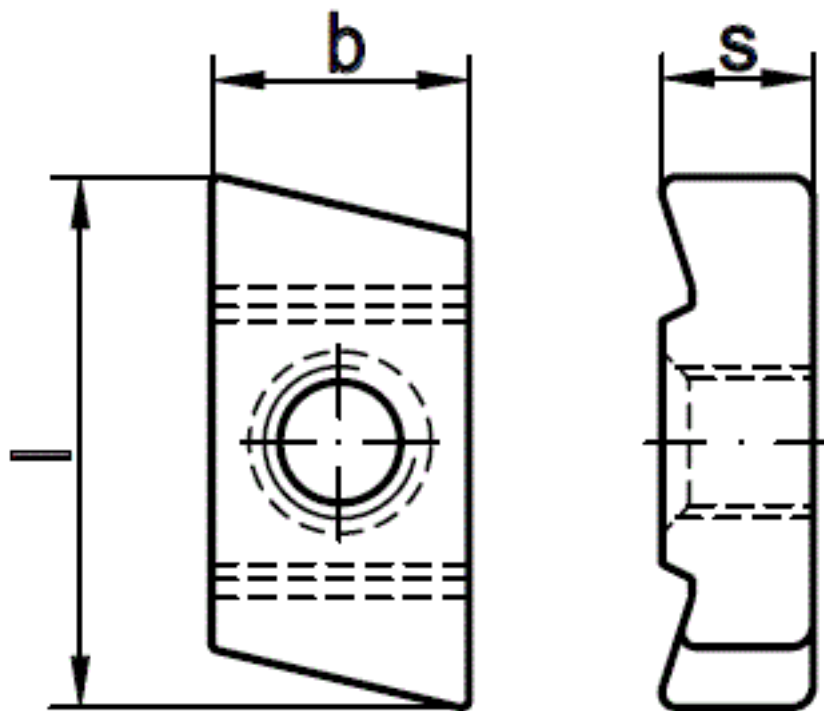


Art. 81848

Hakenkopf-Gewindeplatten (Gleitmuttern) für Profil 40/22

(entspricht keiner ISO-Norm)



Maße	M5	M6	M8	M10	M12
l	35	35	35	35	35
b	17	17	17	17	17
h	10	10	10	10	11,5

Hakenkopf-Gewindeplatten (Gleitmuttern) für Profil 40/22

- [STAHL - verzinkt - Hakenkopf-Gewindeplatten \(Gleitmuttern\) für Profil 40/22](#)
- [Artikelübersicht anzeigen](#)

Wegertseder GmbH
Gewerbegebiet Dorfbach 5
D-94496 Ortenburg
GERMANY

Zentral-Telefon: +49(0)8542 / 417-400
Zentral-Telefax: +49(0)8542 / 417-401
Zentral-Mail: info@wegertseder.com
Internet: www.wegertseder.com

Registergericht AG Passau (HRB 6015)
Geschäftsführer Manfred Wegertseder
UST-ID: DE813152138
Steuer-Nr: 153/285/70308 FA Passau