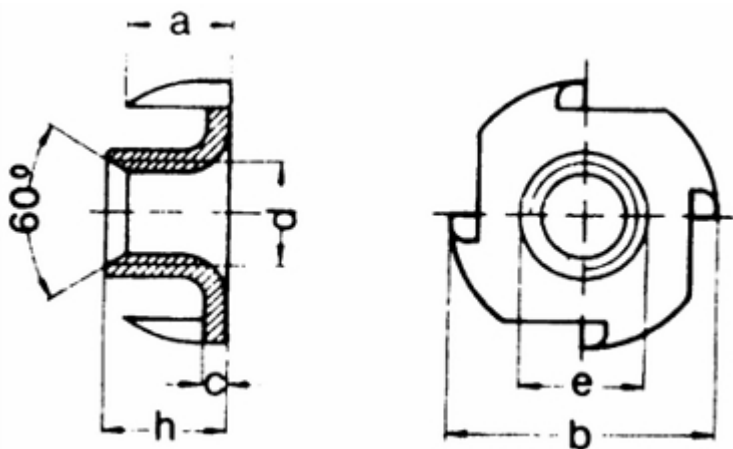


Art. 81828

Einschlagmuttern mit 4 Einschlagspitzen

(entspricht keiner anderen Norm)



Maße (d)	M 2	M 3	M 4	M 4	M 4	M 5	M 5	M 5	M 5	M 5	M 6	M 6	M 6	M 6	M 6	M 8	M 8	M 8	M 8	M 10	M 10	M 12	
h	4	5	5	6	8	6	8	10	12	7	9	12	14	18	9	11	15	17	12	16	14		
a	2,7	3,5	3,5	4,5	5,5	4,5	5,5	5,5	5,5	5,5	5,7	7	8,5	8,5	8,5	7,5	7,5	9	9	9	10,5	9,5	
b	6,5	13	13	15	15	15	17	17	17	19	19	19	19	19	22	22	22	22	25	25	27		
c	0,9	0,9	0,9	0,9	0,9	0,9	1,1	1,1	1,1	1,25	1,25	1,25	1,25	1,25	1,6	1,6	1,6	1,6	1,9	1,9	2		
e	2,9	4,3	5,1	5,1	5,3	6,1	6,4	6,5	6,5	7,4	7,4	7,6	7,6	7,5	9,7	9,7	10	10	11,9	12,1	13,9		

Einschlagmuttern mit 4 Einschlagspitzen

- [Artikelübersicht anzeigen](#)
- ROSTFREI A2 - Einschlagmuttern mit 4 Einschlagspitzen
- STAHL - verzinkt - Einschlagmuttern mit 4 Einschlagspitzen

Wegertseder GmbH
Gewerbegebiet Dorfbach 5
D-94496 Ortenburg
GERMANY

Zentral-Telefon: +49(0)8542 / 417-400
Zentral-Telefax: +49(0)8542 / 417-401
Zentral-Mail: info@wegertseder.com
Internet: www.wegertseder.com

Registergericht AG Passau (HRB 6015)
Geschäftsführer Manfred Wegertseder
UST-ID: DE813152138
Steuer-Nr: 153/285/70308 FA Passau