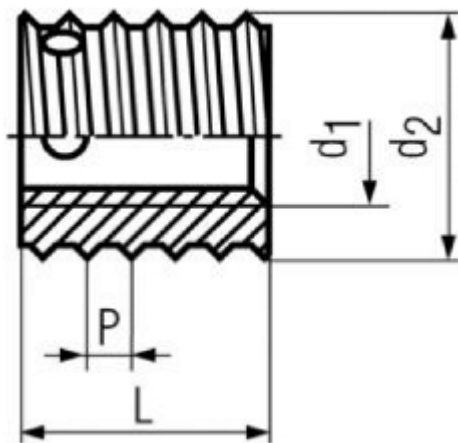


Art. 81834

ENSAT Gewindeeinsätze Typ 308, LANG, selbstschneidend, Schneidbohrungen

(entspricht keiner anderen Norm)



Maße (d1)	M 3,5	M 4	M 5	M 6	M 8	M 10	M 12	M 14		
P	0,8	0,8	1	1,25	1,5	1,5	1,75	2		
d2	6	6,5	8	10	12	14	16	18		
L	8	8	10	12	14	18	22	24		
Bohrloch-Tiefe min.	10	10	13	15	17	22	26	28		

ENSAT Gewindeeinsätze Typ 308, LANG, selbstschneidend, Schneidbohrungen

- [Artikelübersicht anzeigen](#)
- STAHL - gelb verzinkt - ENSAT Gewindeeinsätze Typ 308, LANG, selbstschneidend, Schneidbohrungen

Alle Angaben ohne Gewähr, Irrtümer und Druckfehler vorbehalten. Technische Maße können teilweise umfangreicher als unser Lieferprogramm sein. © Wegertseder GmbH 1984 - 2024. Die kommerzielle Benutzung von Text und Bild ist nur mit vorheriger schriftlicher Zustimmung erlaubt. Bilder und PDF-Dateien enthalten digitale Signaturen, die auch teilweise oder veränderte Entnahme nachvollziehbar machen.

Wegertseder GmbH
Gewerbegebiet Dorfbach 5
D-94496 Ortenburg
GERMANY

Zentral-Telefon: +49(0)8542 / 417-400
Zentral-Telefax: +49(0)8542 / 417-401
Zentral-Mail: info@wegertseder.com
Internet: www.wegertseder.com

Registergericht AG Passau (HRB 6015)
Geschäftsführer Manfred Wegertseder
UST-ID: DE813152138
Steuer-Nr: 153/285/70308 FA Passau