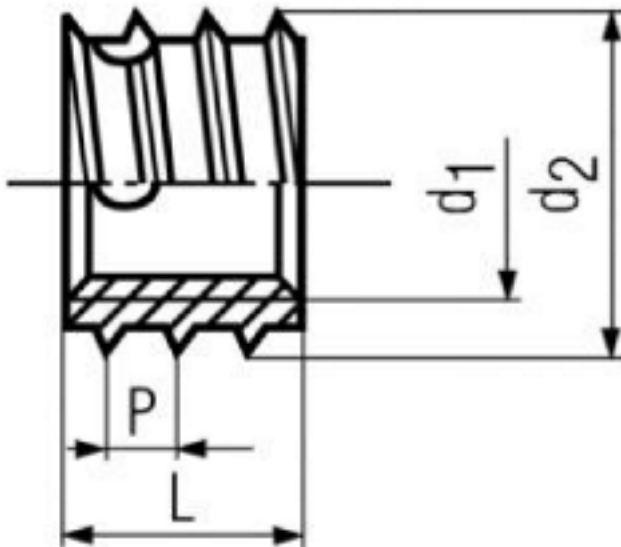


## Art. 82072

### ENSAT Gewindeeinsätze Typ 302, selbstschneidend, mit Schneidschlitz, Innengewinde M

(entspricht keiner anderen Norm)



Maße (d1)	M2,5	M2,6	M3	M3,5	M4	M5	M6a	M6	M8
P	0,5	0,5	0,5	0,75	0,75	1	1	1,5	1,5
d2	4,5	4,5	5	6	6,5	8	9	10	12
L	6	6	6	8	8	10	12	14	15
Bohrloch-Tiefe min.	8	8	8	10	10	13	15	17	18
Maße (d1)	M10	M12	M14	M16	M20	M24	M27		
P	1,5	1,5	1,5	1,5	1,5	1,5	1,5		
d2	14	16	18	20	26	30	34		
L	18	22	24	22	27	30	30		
Bohrloch-Tiefe min.	22	26	28	27	32	36	36		

ENSAT Gewindeeinsätze Typ 302, selbstschneidend, mit Schneidschlitz, Innengewinde M

- [ROSTFREI A1 - ENSAT Gewindeeinsätze Typ 302, selbstschneidend, mit Schneidschlitz, Innengewinde M](#)
- [Artikelübersicht anzeigen](#)

teilweise umfangreicher als unser Lieferprogramm sein. © Wegertseder GmbH 1984 - 2022. Die kommerzielle Benutzung von Text und Bild ist nur mit vorheriger schriftlicher Zustimmung erlaubt. Bilder und PDF-Dateien enthalten digitale Signaturen, die auch teilweise oder veränderte Entnahme nachvollziehbar machen.

Wegertseder GmbH  
Gewerbegebiet Dorfbach 5  
D-94496 Ortenburg  
GERMANY

Zentral-Telefon: +49(0)8542 / 417-400  
Zentral-Telefax: +49(0)8542 / 417-401  
Zentral-Mail: info@wegertseder.com  
Internet: [www.wegertseder.com](http://www.wegertseder.com)

Registergericht AG Passau (HRB 6015)  
Geschäftsführer Manfred Wegertseder  
UST-ID: DE813152138  
Steuer-Nr: 153/285/70308 FA Passau