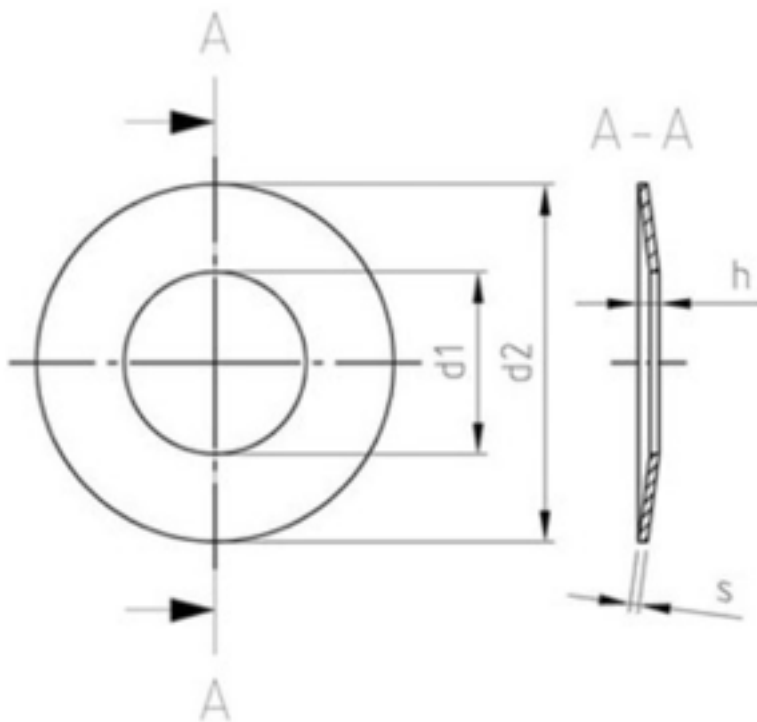


EN 16983 Tellerfedern

(entspricht keiner anderen Norm)



Maße (d2 x d1 x s)	d2 x d1 x s
Beispiel Abmessung	8 x 3,2 x 0,3
d2	8
d1	3,2
s	0,3

EN 16983 Tellerfedern

- [ROSTFREI A2 - Tellerfedern](#)
- [STAHL - Tellerfedern](#)
- [Artikelübersicht anzeigen](#)

Bilder und PDF-Dateien enthalten digitale Signaturen, die auch teilweise oder veränderte Entnahme nachvollziehbar machen.

Wegertseder GmbH
Gewerbegebiet Dorfbach 5
D-94496 Ortenburg
GERMANY

Zentral-Telefon: +49(0)8542 / 417-400
Zentral-Telefax: +49(0)8542 / 417-401
Zentral-Mail: info@wegertseder.com
Internet: www.wegertseder.com

Registergericht AG Passau (HRB 6015)
Geschäftsführer Manfred Wegertseder
UST-ID: DE813152138
Steuer-Nr: 153/285/70308 FA Passau