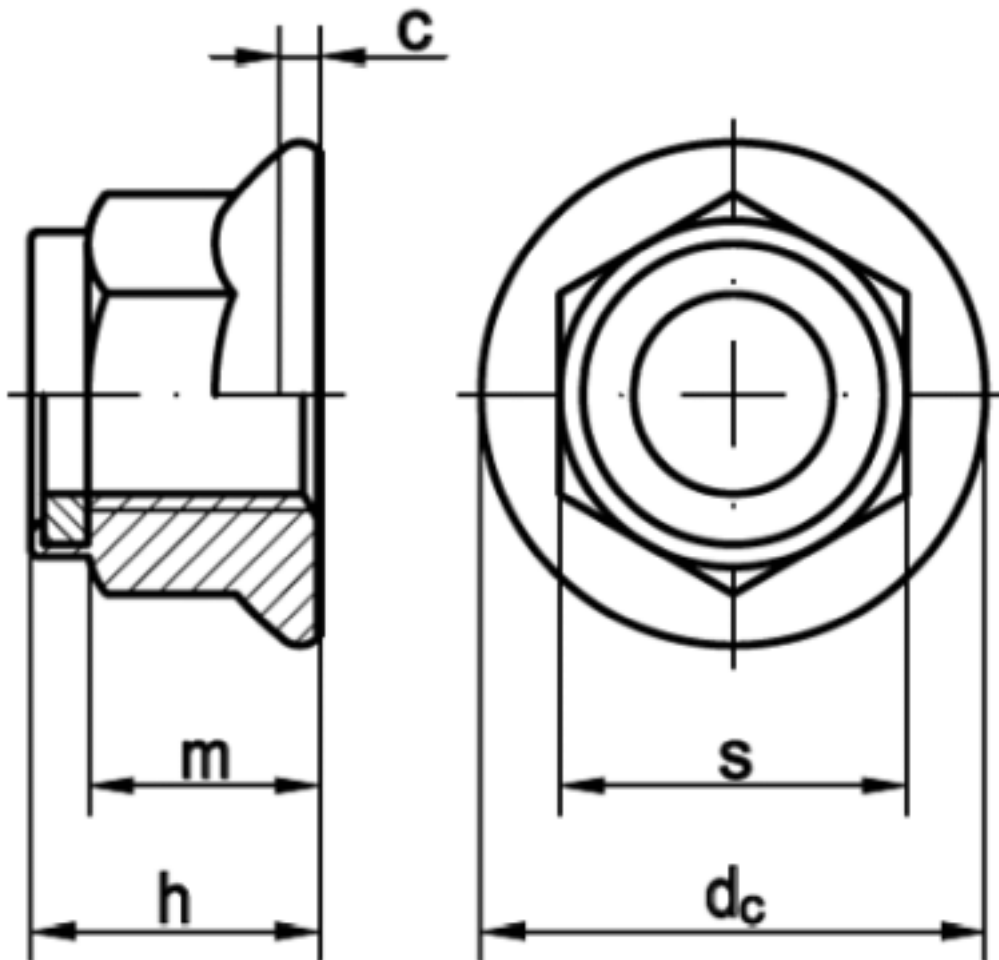


EN 1663

Sicherungs-Muttern mit Flansch und Polyamid-Klemmteil

(austauschbar mit [DIN 6926](#))



Maße	M 5	M 6	M 8	M 10	M 12	M 16
c min.	1	1,1	1,2	1,5	1,8	2,4
dc	11,8	14,2	17,9	21,8	26	34,5
h max.	7,1	9,1	11,1	13,5	16,1	20,3
m min.	4,7	5,7	7,6	9,6	11,6	15,3
s	8	10	13	16	18	24

EN 1663 Sicherungs-Muttern mit Flansch und Polyamid-Klemmteil

- [STAHL 8 - verzinkt - Sicherungs-Muttern mit Flansch und Polyamid-Klemmteil](#)
- [Artikelübersicht anzeigen](#)

Normenumstellungstabelle

DIN	Durchmesser r DIN	Hinweistext DIN	Änderungstext	ISO	Durchmesser r ISO	Hinweistext ISO
DIN 6926	10	SW=15	Schlüsselweite (SW) bei M 10 geändert	EN166 3	10	SW=16

Alle Angaben ohne Gewähr, Irrtümer und Druckfehler vorbehalten. Technische Maße können teilweise umfangreicher als unser Lieferprogramm sein. © Wegertseder GmbH 1984 - 2023. Die kommerzielle Benutzung von Text und Bild ist nur mit vorheriger schriftlicher Zustimmung erlaubt. Bilder und PDF-Dateien enthalten digitale Signaturen, die auch teilweise oder veränderte Entnahme nachvollziehbar machen.

Wegertseder GmbH
Gewerbegebiet Dorfbach 5
D-94496 Ortenburg
GERMANY

Zentral-Telefon: +49(0)8542 / 417-400
Zentral-Telefax: +49(0)8542 / 417-401
Zentral-Mail: info@wegertseder.com
Internet: www.wegertseder.com

Registergericht AG Passau (HRB 6015)
Geschäftsführer Manfred Wegertseder
UST-ID: DE813152138
Steuer-Nr: 153/285/70308 FA Passau