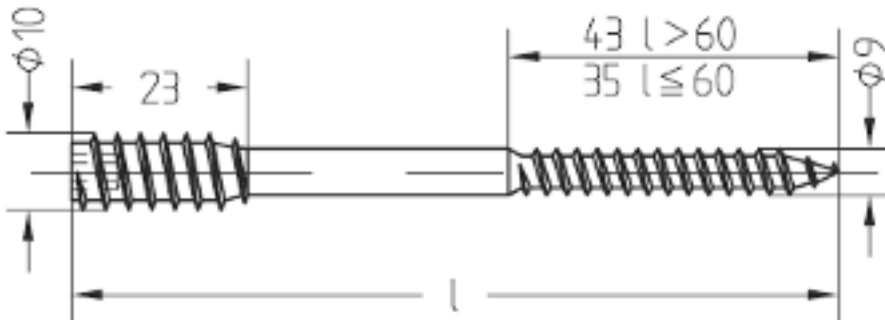


Art. 81824

Distanzschrauben mit Innensechskant Schlüsselweite 4

(entspricht keiner anderen Norm)



l	60	80	100	120	150	180
d	6	6	6	6	6	6

Distanzschrauben mit Innensechskant Schlüsselweite 4

- [STAHL - gelb verzinkt - Distanzschrauben mit Innensechskant Schlüsselweite 4](#)
- [Artikelübersicht anzeigen](#)

Alle Angaben ohne Gewähr, Irrtümer und Druckfehler vorbehalten. Technische Maße können teilweise umfangreicher als unser Lieferprogramm sein. © Wegertseder GmbH 1984 - 2022. Die kommerzielle Benutzung von Text und Bild ist nur mit vorheriger schriftlicher Zustimmung erlaubt. Bilder und PDF-Dateien enthalten digitale Signaturen, die auch teilweise oder veränderte Entnahme nachvollziehbar machen.