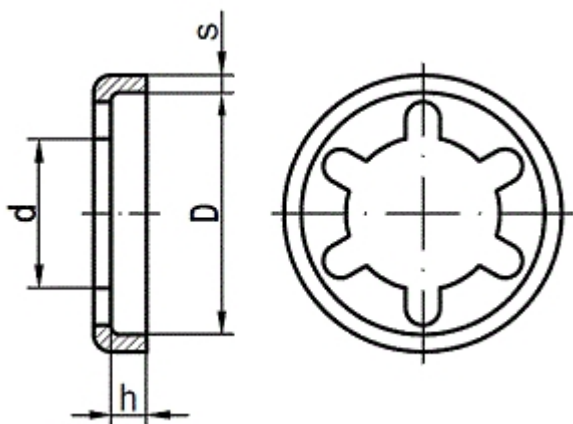


## Art. 81827

### DUBO-Zahn-Tellerringe für DUBO-Profilscheiben

(entspricht keiner anderen Norm)



Maße (D)	11,2	13,2	17,2	21,3	24,5	27	31,25	33	37,5	39,5	50,5	56	61	67	
d	6,8	9	12	13,5	15,5	17,5	21	23	26	27	35	40	45	50	
h	2,5	3,4	3,8	4,2	4,5	4,8	5	5	5,5	5,5	7	7,5	8	8,3	
s	0,65	0,75	1	1,5	1,5	1,5	1,75	1,75	1,75	1,75	2	2,5	2,5	2,75	
für Sechskant-Schrauben	M4 + M5	M 6	M 8	M 10	M 12	-	M 16	-	M18 + M20	-	M 27	M 30	M 33	M 36	
für Zylinder-Schrauben	M 6	-	M 10	M 12	M 14	M 16	M 18	M 20	M 22	M 24	-	-	-	-	

### DUBO-Zahn-Tellerringe für DUBO-Profilscheiben

- [Artikelübersicht anzeigen](#)
- STAHL - verzinkt - DUBO-Zahn-Tellerringe für DUBO-Profilscheiben

---

Alle Angaben ohne Gewähr, Irrtümer und Druckfehler vorbehalten. Technische Maße können teilweise umfangreicher als unser Lieferprogramm sein. © Wegertseder GmbH 1984 - 2024. Die kommerzielle Benutzung von Text und Bild ist nur mit vorheriger schriftlicher Zustimmung erlaubt. Bilder und PDF-Dateien enthalten digitale Signaturen, die auch teilweise oder veränderte Entnahme nachvollziehbar machen.

Wegertseder GmbH  
Gewerbegebiet Dorfbach 5  
D-94496 Ortenburg  
GERMANY

Zentral-Telefon: +49(0)8542 / 417-400  
Zentral-Telefax: +49(0)8542 / 417-401  
Zentral-Mail: [info@wegertseder.com](mailto:info@wegertseder.com)  
Internet: [www.wegertseder.com](http://www.wegertseder.com)

Registergericht AG Passau (HRB 6015)  
Geschäftsführer Manfred Wegertseder  
UST-ID: DE813152138  
Steuer-Nr: 153/285/70308 FA Passau