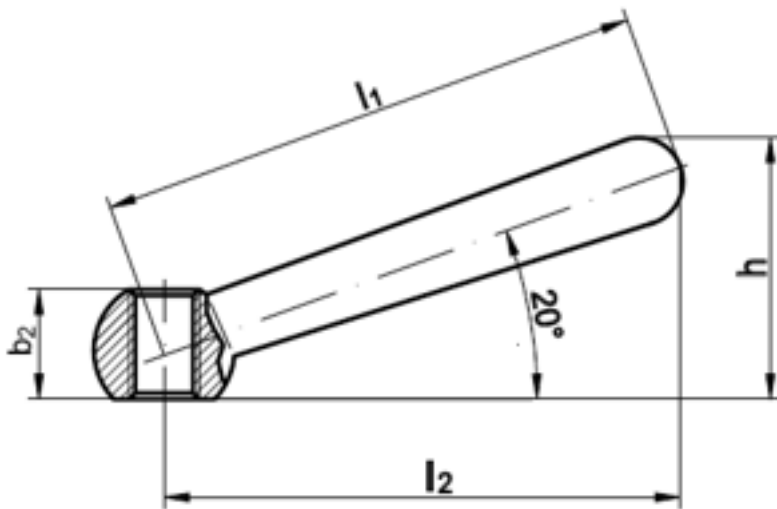


## DIN 99 N

### Kegelgriff mit Griffaufnahme, N = geneigte Griffachse

( entspricht keiner ISO-Norm )



Maße	M 6	M 8	M 10	M 16	M 16	M 20	M 24
b2	7,5	12,5	15	19	25	31	41
h	19	30,5	38	47	59,5	75,7	97
l2	38	60	76	95	119	152	190
l1	50	63	80	100	125	160	200

### Kegelgriff mit Griffaufnahme, N = geneigte Griffachse

- [ROSTEREI A2 - Kegelgriff mit Griffaufnahme, N = geneigte Griffachse](#)
- [STAHL - Kegelgriff mit Griffaufnahme, N = geneigte Griffachse](#)
- [STAHL - verzinkt - Kegelgriff mit Griffaufnahme, N = geneigte Griffachse](#)

Alle Angaben ohne Gewähr, Irrtümer und Druckfehler vorbehalten. Technische Maße können teilweise umfangreicher als unser Lieferprogramm sein. © Wegertseder GmbH 1984 - 2020. Die kommerzielle Benutzung von Text und Bild ist nur mit vorheriger schriftlicher Zustimmung erlaubt. Bilder und PDF-Dateien enthalten digitale Signaturen, die auch teilweise oder veränderte Entnahme nachvollziehbar machen.

Gewerbegebiet Dorfbach 5  
D-94496 Ortenburg  
GERMANY

Zentral-Telefax: +49(0)8542 / 417-401  
Zentral-Mail: info@wegertseder.com  
Internet: [www.wegertseder.com](http://www.wegertseder.com)

Geschäftsführer Manfred Wegertseder  
UST-ID: DE813152138  
Steuer-Nr: 153/285/70308 FA Passau