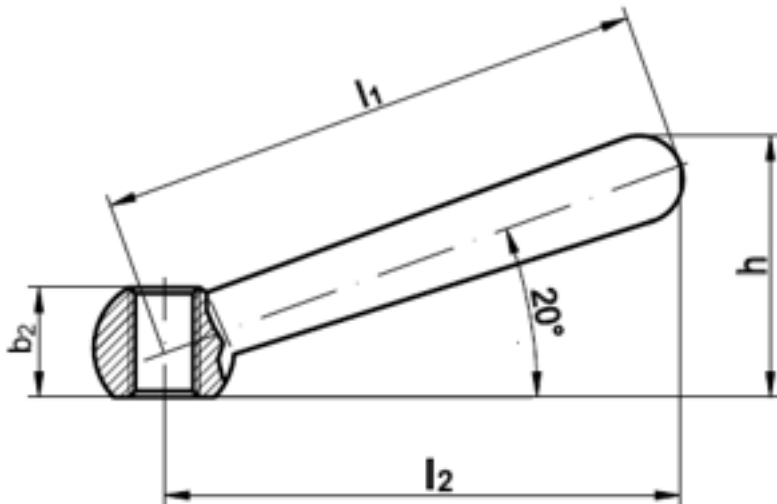


DIN 99 N

DIN 99 Kegelgriffe mit Griffaufnahme, N= geneigte Griffachse

(entspricht keiner anderen Norm)



| Maße | M 6 | M 8 | M 10 | M 16 | M 16 | M 20 | M 24 |
|------|-----|------|------|------|------|------|------|
| b2 | 7,5 | 12,5 | 15 | 19 | 25 | 31 | 41 |
| h | 19 | 30,5 | 38 | 47 | 59,5 | 75,7 | 97 |
| l2 | 38 | 60 | 76 | 95 | 119 | 152 | 190 |
| l1 | 50 | 63 | 80 | 100 | 125 | 160 | 200 |

DIN 99 Kegelgriffe mit Griffaufnahme, N= geneigte Griffachse

- [ROSTFREI A2 - DIN 99 Kegelgriffe mit Griffaufnahme, N= geneigte Griffachse](#)
- [STAHL - DIN 99 Kegelgriffe mit Griffaufnahme, N= geneigte Griffachse](#)
- [STAHL - verzinkt - DIN 99 Kegelgriffe mit Griffaufnahme, N= geneigte Griffachse](#)
- [Artikelübersicht anzeigen](#)

Alle Angaben ohne Gewähr, Irrtümer und Druckfehler vorbehalten. Technische Maße können teilweise umfangreicher als unser Lieferprogramm sein. © Wegertseder GmbH 1984 - 2021. Die kommerzielle Benutzung von Text und Bild ist nur mit vorheriger schriftlicher Zustimmung erlaubt. Bilder und PDF-Dateien enthalten digitale Signaturen, die auch teilweise oder veränderte Entnahme nachvollziehbar machen.

Wegertseder GmbH
Gewerbegebiet Dorfbach 5
D-94496 Ortenburg
GERMANY

Zentral-Telefon: +49(0)8542 / 417-400
Zentral-Telefax: +49(0)8542 / 417-401
Zentral-Mail: info@wegertseder.com
Internet: www.wegertseder.com

Registergericht AG Passau (HRB 6015)
Geschäftsführer Manfred Wegertseder
UST-ID: DE813152138
Steuer-Nr: 153/285/70308 FA Passau