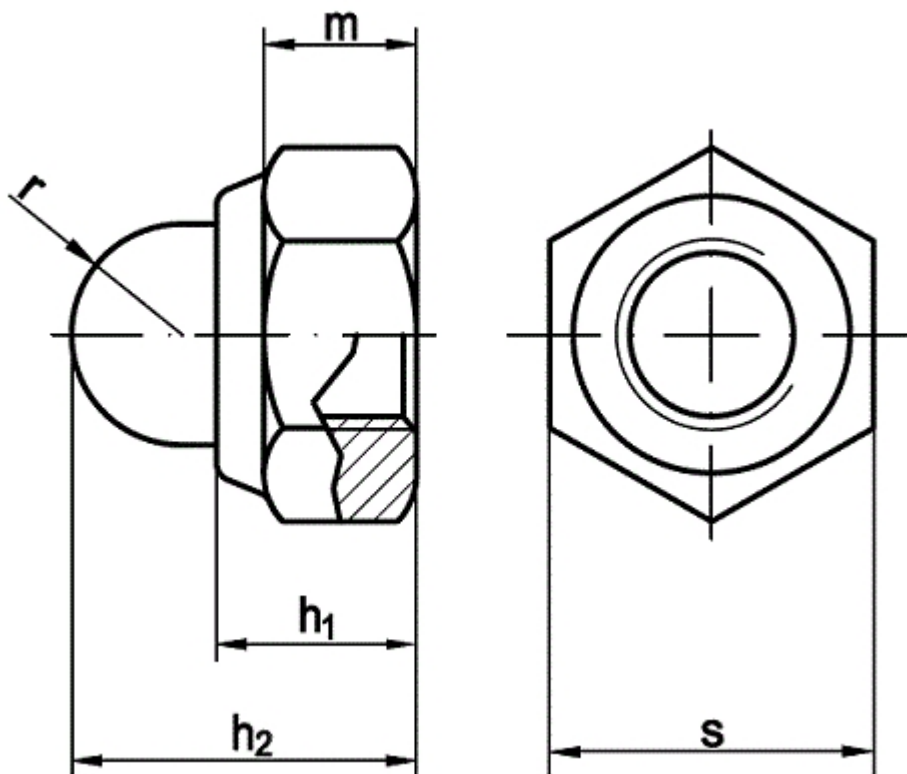


## DIN 986

### Sechskant-Hutmuttern, Polyamidklemmteil

(entspricht keiner anderen Norm)



Maße (d)	M 4	M 5	M 6	M 8	M 10	M 12	M 16			
s	7	8	10	13	17	19	24			
e min.	7,74	8,87	11,05	14,38	18,9	21,1	26,75			
m	3,2	4	5	6,4	7,8	9,6	12,5			
h1	5,6	6	7,5	8,9	10,5	13,5	16,5			
h2	9,6	10,5	12	14	18,1	22,5	27,5			
r	2,5	3	3,5	4,6	5,8	6,8	8,8			

- [Artikelübersicht anzeigen](#)
- ROSTFREI A1 - Sechskant-Hutmuttern, Polyamidklemmteil
- STAHL 6 - verzinkt - Sechskant-Hutmuttern, Polyamidklemmteil

---

Alle Angaben ohne Gewähr, Irrtümer und Druckfehler vorbehalten. Technische Maße können teilweise umfangreicher als unser Lieferprogramm sein. © Wegertseder GmbH 1984 - 2024. Die kommerzielle Benutzung von Text und Bild ist nur mit vorheriger schriftlicher Zustimmung erlaubt. Bilder und PDF-Dateien enthalten digitale Signaturen, die auch teilweise oder veränderte Entnahme nachvollziehbar machen.