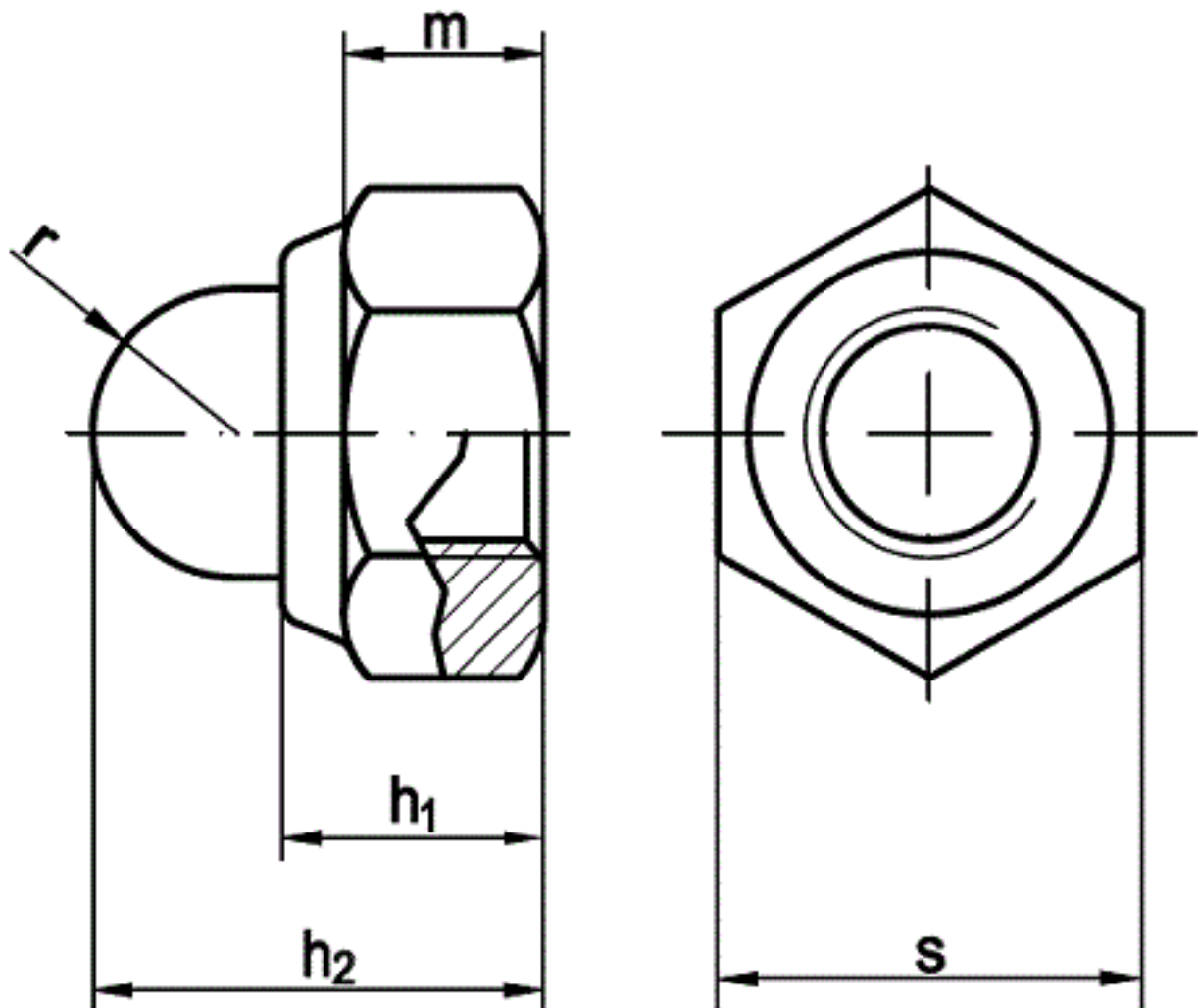


DIN 986

Sechskant-Hutmutter, Polyamidklemmteil

(entspricht keiner ISO-Norm)



Maße (d)	M 4	M 5	M 6	M 8	M 10	M 12	M 16
s	7	8	10	13	17	19	24
e min.	7,74	8,87	11,05	14,38	18,9	21,1	26,75
m	3,2	4	5	6,4	7,8	9,6	12,5
h1	5,6	6	7,5	8,9	10,5	13,5	16,5
h2	9,6	10,5	12	14	18,1	22,5	27,5
r	2,5	3	3,5	4,6	5,8	6,8	8,8

- [ROSTFREI A1 - Sechskant-Hutmutter, Polyamidklemmteil](#)
- [STAHL 6 - verzinkt - Sechskant-Hutmutter, Polyamidklemmteil](#)

Alle Angaben ohne Gewähr, Irrtümer und Druckfehler vorbehalten. Technische Maße können teilweise umfangreicher als unser Lieferprogramm sein. © Wegertseder GmbH 1984 - 2020. Die kommerzielle Benutzung von Text und Bild ist nur mit vorheriger schriftlicher Zustimmung erlaubt. Bilder und PDF-Dateien enthalten digitale Signaturen, die auch teilweise oder veränderte Entnahme nachvollziehbar machen.

Wegertseder GmbH
Gewerbegebiet Dorfbach 5
D-94496 Ortenburg
GERMANY

Zentral-Telefon: +49(0)8542 / 417-400
Zentral-Telefax: +49(0)8542 / 417-401
Zentral-Mail: info@wegertseder.com
Internet: www.wegertseder.com

Registergericht AG Passau (HRB 6015)
Geschäftsführer Manfred Wegertseder
UST-ID: DE813152138
Steuer-Nr: 153/285/70308 FA Passau