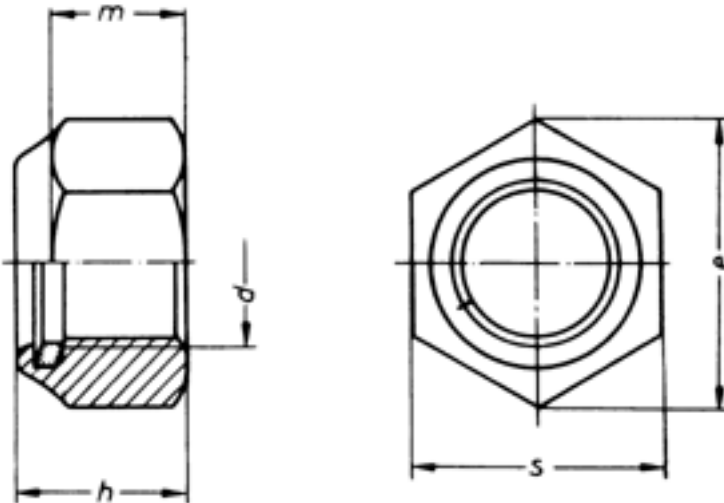


## DIN 985

### Sechskantmutter, Polyamidklemmteil, niedrige Form

(austauschbar mit ISO 10511)



Maß e (d)	M 2	M 2,5	M 3	M 4	M 5	M 6	M 8	M 10	M 12	M 14	M 16	M 18	M 20	M 24	M 27	M 30	M 36
s	4	5	5,5	7	8	10	13	17	19	22	24	27	30	36	41	46	55
e min.	4,3 8	5,4 5	6,0 8	7,7 4	8,8 7	11,0 5	14,3 8	18, 9	21, 1	24,4 9	26,7 5	30,1 4	33,5 3	39,9 8	45,6 3	51,2 8	61,3 1
m	2	2,2	2,7	3,2	3,5	4,5	6	7	9	10	11	14	15	16	19	23	28
h max .	3	3,5	4	5	5	6	8	10	12	14	16	18,5	20	24	27	30	36

#### DIN 985 Sechskantmutter, Polyamidklemmteil, niedrige Form

- [MESSING - Sechskantmutter, Polyamidklemmteil, niedrige Form](#)
- [ROSTFREI A2 - Sechskantmutter, Polyamidklemmteil, niedrige Form](#)
- [ROSTFREI A4 - Sechskantmutter, Polyamidklemmteil, niedrige Form](#)
- [ROSTFREI A4-80 - Sechskantmutter, Polyamidklemmteil, niedrige Form](#)
- [STAHL 10 - verzinkt - Sechskantmutter, Polyamidklemmteil, niedrige Form](#)
- [STAHL 8 - gelb verzinkt - Sechskantmutter, Polyamidklemmteil, niedrige Form](#)
- [STAHL 8 - verzinkt - Sechskantmutter, Polyamidklemmteil, niedrige Form](#)
- [STAHL 8 - verzinkt dickschichtpassiviert - Sechskantmutter, Polyamidklemmteil, niedrige Form](#)
- [STAHL 8 - verzinkt dickschichtpassiviert + SL - Sechskantmutter, Polyamidklemmteil, niedrige Form](#)
- [STAHL 8 - zinklamellenbeschichtet - Sechskantmutter, Polyamidklemmteil, niedrige Form](#)

■ [Artikelübersicht anzeigen](#)

DIN 985 Sechskantmuttern, Polyamidklemmteil, niedrige Form, FEIN-Gewinde

- [ROSTFREI A2 - Sechskantmuttern, Polyamidklemmteil, niedrige Form, FEIN-Gewinde](#)
- [ROSTFREI A4 - Sechskantmuttern, Polyamidklemmteil, niedrige Form, FEIN-Gewinde](#)
- [STAHL 10 - verzinkt - Sechskantmuttern, Polyamidklemmteil, niedrige Form, FEIN-Gewinde](#)
- [STAHL 8 - verzinkt - Sechskantmuttern, Polyamidklemmteil, niedrige Form, FEIN-Gewinde](#)

■ [Artikelübersicht anzeigen](#)

DIN 985 Sechskantmuttern, Polyamidklemmteil, niedrige Form, ZOLL-Gewinde

- [ROSTFREI A2 - Sechskantmuttern, Polyamidklemmteil, niedrige Form, ZOLL-Gewinde](#)

■ [Artikelübersicht anzeigen](#)

---

Alle Angaben ohne Gewähr, Irrtümer und Druckfehler vorbehalten. Technische Maße können teilweise umfangreicher als unser Lieferprogramm sein. © Wegertseder GmbH 1984 - 2021. Die kommerzielle Benutzung von Text und Bild ist nur mit vorheriger schriftlicher Zustimmung erlaubt. Bilder und PDF-Dateien enthalten digitale Signaturen, die auch teilweise oder veränderte Entnahme nachvollziehbar machen.

Wegertseder GmbH  
Gewerbegebiet Dorfbach 5  
D-94496 Ortenburg  
GERMANY

Zentral-Telefon: +49(0)8542 / 417-400  
Zentral-Telefax: +49(0)8542 / 417-401  
Zentral-Mail: [info@wegertseder.com](mailto:info@wegertseder.com)  
Internet: [www.wegertseder.com](http://www.wegertseder.com)

Registergericht AG Passau (HRB 6015)  
Geschäftsführer Manfred Wegertseder  
UST-ID: DE813152138  
Steuer-Nr: 153/285/70308 FA Passau