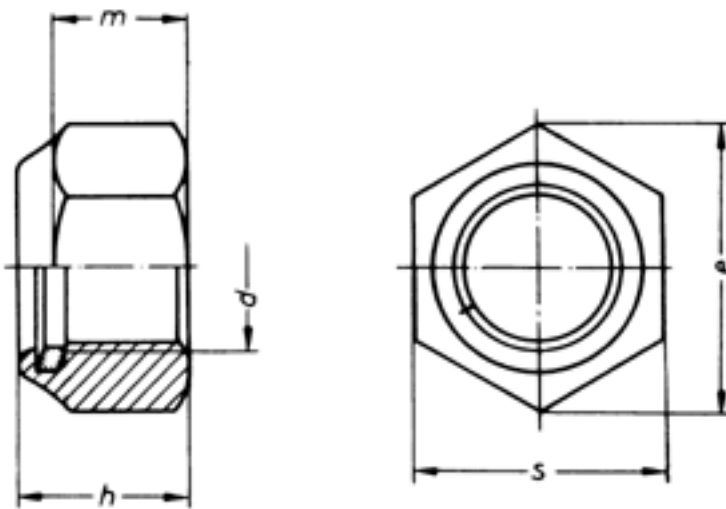


DIN 985

Sechskantmuttern, Polyamidklemmteil, niedrige Form (=Standard)

(austauschbar mit ISO 10511)



Maß e (d)	M 2	M 2,5	M 3	M 4	M 5	M 6	M 8	M 10	M 12	M 14	M 16	M 18	M 20	M 24	M 27	M 30	M 36
s	4	5	5,5	7	8	10	13	17	19	22	24	27	30	36	41	46	55
e min.	4,3 8	5,4 5	6,0 8	7,7 4	8,8 7	11,0 5	14,3 8	18, 9	21, 1	24,4 9	26,7 5	30,1 4	33,5 3	39,9 8	45,6 3	51,2 8	61,3 1
m	2	2,2	2,7	3,2	3,5	4,5	6	7	9	10	11	14	15	16	19	23	28
h max	3	5,5	4	5	5	6	8	10	12	14	16	18,5	20	24	27	30	36

Sechskantmuttern, Polyamidklemmteil, niedrige Form (=Standard)

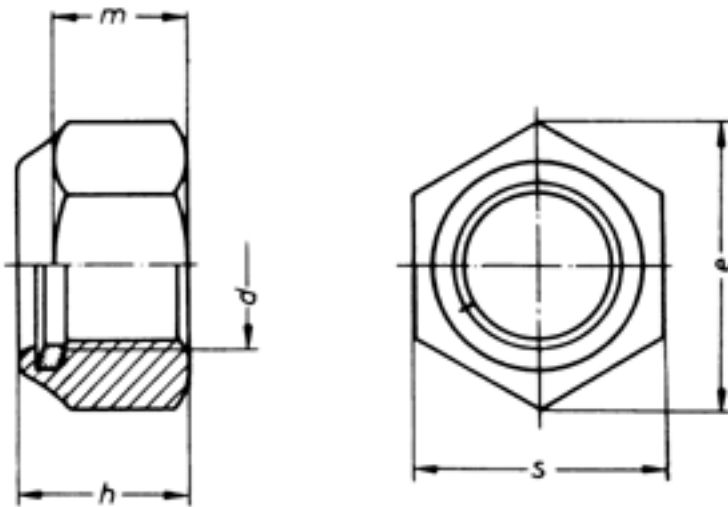
- [MESSING - Sechskantmuttern, Polyamidklemmteil, niedrige Form \(=Standard\)](#)
- [ROSTFREI A2 - Sechskantmuttern, Polyamidklemmteil, niedrige Form \(=Standard\)](#)
- [ROSTFREI A4 - Sechskantmuttern, Polyamidklemmteil, niedrige Form \(=Standard\)](#)
- [ROSTFREI A4-80 - Sechskantmuttern, Polyamidklemmteil, niedrige Form \(=Standard\)](#)
- [STAHL 10 - verzinkt - Sechskantmuttern, Polyamidklemmteil, niedrige Form \(=Standard\)](#)
- [STAHL 8 - gelb verzinkt - Sechskantmuttern, Polyamidklemmteil, niedrige Form \(=Standard\)](#)
- [STAHL 8 - verzinkt - Sechskantmuttern, Polyamidklemmteil, niedrige Form \(=Standard\)](#)
- [STAHL 8 - verzinkt dickschichtpassiviert - Sechskantmuttern, Polyamidklemmteil, niedrige Form \(=Standard\)](#)
- [STAHL 8 - verzinkt dickschichtpassiviert + SL - Sechskantmuttern, Polyamidklemmteil, niedrige Form \(=Standard\)](#)

- [STAHL 8 - zinklamellenbeschichtet - Sechskantmuttern, Polyamidklemmteil, niedrige Form \(=Standard\)](#)

DIN 985

Sechskantmuttern, Polyamidklemmteil, niedrige Form (=Standard), FEIN-Gewinde

(austauschbar mit ISO 10512)



Maß e (d)	M 2	M 2,5	M 3	M 4	M 5	M 6	M 8	M 10	M 12	M 14	M 16	M 18	M 20	M 24	M 27	M 30	M 36
s	4	5	5,5	7	8	10	13	17	19	22	24	27	30	36	41	46	55
e min.	4,3 8	5,4 5	6,0 8	7,7 4	8,8 7	11,0 5	14,3 8	18, 9	21, 1	24,4 9	26,7 5	30,1 4	33,5 3	39,9 8	45,6 3	51,2 8	61,3 1
m	2	2,2	2,7	3,2	3,5	4,5	6	7	9	10	11	14	15	16	19	23	28
h max	3	5,5	4	5	5	6	8	10	12	14	16	18,5	20	24	27	30	36

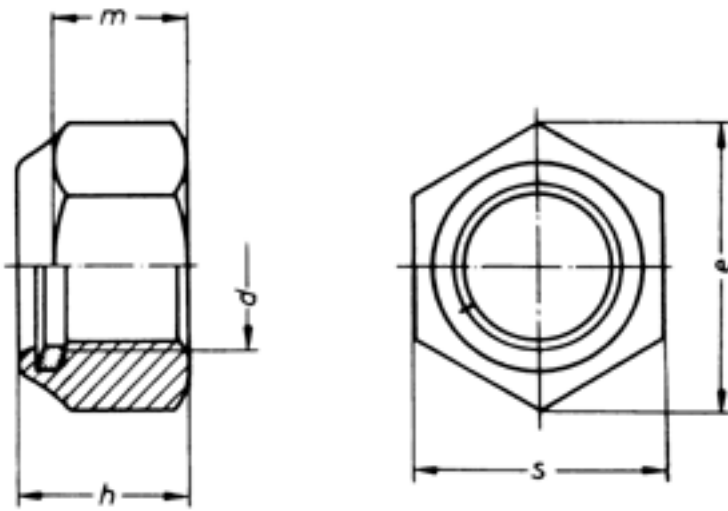
Sechskantmuttern, Polyamidklemmteil, niedrige Form (=Standard), FEIN-Gewinde

- [ROSTEREI A2 - Sechskantmuttern, Polyamidklemmteil, niedrige Form \(=Standard\), FEIN-Gewinde](#)
- [ROSTEREI A4 - Sechskantmuttern, Polyamidklemmteil, niedrige Form \(=Standard\), FEIN-Gewinde](#)
- [STAHL 10 - verzinkt - Sechskantmuttern, Polyamidklemmteil, niedrige Form \(=Standard\), FEIN-Gewinde](#)
- [STAHL 8 - verzinkt - Sechskantmuttern, Polyamidklemmteil, niedrige Form \(=Standard\), FEIN-Gewinde](#)

DIN 985

Sechskantmuttern, Polyamidklemmteil, niedrige Form, ZOLL-Gewinde

(austauschbar mit ISO 10511)



Maß e (d)	M 2	M 2,5	M 3	M 4	M 5	M 6	M 8	M 10	M 12	M 14	M 16	M 18	M 20	M 24	M 27	M 30	M 36
s	4	5	5,5	7	8	10	13	17	19	22	24	27	30	36	41	46	55
e min.	4,3 8	5,4 5	6,0 8	7,7 4	8,8 7	11,0 5	14,3 8	18, 9	21, 1	24,4 9	26,7 5	30,1 4	33,5 3	39,9 8	45,6 3	51,2 8	61,3 1
m	2	2,2	2,7	3,2	3,5	4,5	6	7	9	10	11	14	15	16	19	23	28
h max	3	5,5	4	5	5	6	8	10	12	14	16	18,5	20	24	27	30	36

Sechskantmuttern, Polyamidklemmteil, niedrige Form, ZOLL-Gewinde

■ ROSTFREI A2 - Sechskantmuttern, Polyamidklemmteil, niedrige Form, ZOLL-Gewinde

Alle Angaben ohne Gewähr, Irrtümer und Druckfehler vorbehalten. Technische Maße können teilweise umfangreicher als unser Lieferprogramm sein. © Wegertseder GmbH 1984 - 2020. Die kommerzielle Benutzung von Text und Bild ist nur mit vorheriger schriftlicher Zustimmung erlaubt. Bilder und PDF-Dateien enthalten digitale Signaturen, die auch teilweise oder veränderte Entnahme nachvollziehbar machen.

Wegertseder GmbH
Gewerbegebiet Dorfbach 5
D-94496 Ortenburg
GERMANY

Zentral-Telefon: +49(0)8542 / 417-400
Zentral-Telefax: +49(0)8542 / 417-401
Zentral-Mail: info@wegertseder.com
Internet: www.wegertseder.com

Registergericht AG Passau (HRB 6015)
Geschäftsführer Manfred Wegertseder
UST-ID: DE813152138
Steuer-Nr: 153/285/70308 FA Passau