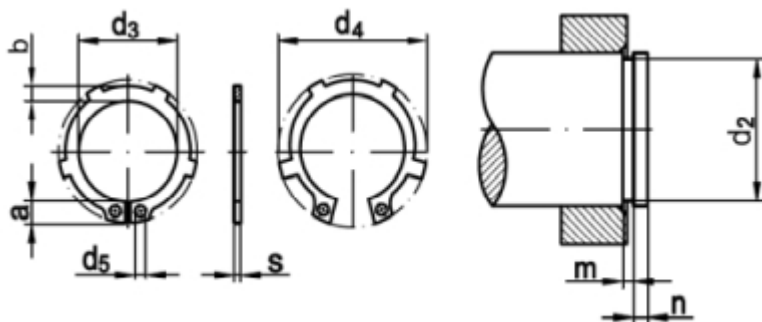


DIN 983

Sicherungsringe mit Lappen, für Wellen

(entspricht keiner anderen Norm)



Maße	20	25	30	35	40	45	50			
s	1,2	1,2	1,5	1,5	1,75	1,75	2			
d3	18,5	23,2	27,9	32,2	36,5	41,5	45,8			
a	3,8	4,3	4,7	5,2	7,2	7,2	8,2			
b	2,6	3	3,5	3,9	4,4	4,7	5,1			
d5	2	2	2	2,5	2,5	2,5	2,5			
d2	19	23,9	28,6	33	37,5	42,5	47			
m	1,3	1,3	1,6	1,6	1,85	1,85	2,15			
n	1,5	1,7	2,1	3	3,8	3,8	4,5			
d4	28	34	39,9	45,9	55,1	60,01	67,20			

DIN 983 Sicherungsringe mit Lappen, für Wellen

- [Artikelübersicht anzeigen](#)
- [FEDERSTAHL - Sicherungsringe mit Lappen, für Wellen](#)

Alle Angaben ohne Gewähr, Irrtümer und Druckfehler vorbehalten. Technische Maße können teilweise umfangreicher als unser Lieferprogramm sein. © Wegertseder GmbH 1984 - 2024. Die kommerzielle Benutzung von Text und Bild ist nur mit vorheriger schriftlicher Zustimmung erlaubt. Bilder und PDF-Dateien enthalten digitale Signaturen, die auch teilweise oder veränderte Entnahme nachvollziehbar machen.

Wegertseder GmbH
Gewerbegebiet Dorfbach 5
D-94496 Ortenburg
GERMANY

Zentral-Telefon: +49(0)8542 / 417-400
Zentral-Telefax: +49(0)8542 / 417-401
Zentral-Mail: info@wegertseder.com
Internet: www.wegertseder.com

Registergericht AG Passau (HRB 6015)
Geschäftsführer Manfred Wegertseder
UST-ID: DE813152138
Steuer-Nr: 153/285/70308 FA Passau