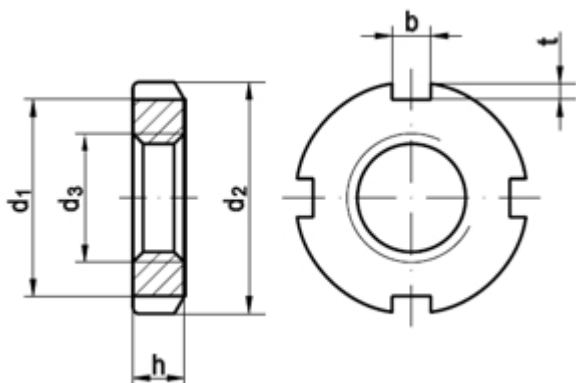


DIN 981

Nutmuttern

(entspricht keiner anderen Norm)



Maße	KM0	KM1	KM2	KM3	KM4	KM5	KM6	KM7	KM8	KM9	KM10	KM11
d	M10x0,75	M12x1	M15x1	M17x1	M20x1	M25x1,5	M30x1,5	M35x1,5	M40x1,5	M45x1,5	M50x1,5	M55x2
d2	18	22	25	28	32	38	45	52	58	65	70	75
d3	13,5	17	21	24	26	32	38	44	50	56	61	67
h	4	4	5	5	6	7	7	8	9	10	11	11
b	3	3	4	4	4	5	5	5	6	6	6	7
t	2	2	2	2	2	2	2	2	2,5	2,5	2,5	3
Sicherung	MB0	MB1	MB2	MB3	MB4	MB5	MB7	MB7	MB8	MB9	MB10	MB11
Maße	KM12	KM13	KM14	KM15	KM16	KM17	KM18	KM19	KM20	KM21	KM22	KM11
d	M60x2	M65x2	M70x2	M75x2	M80x2	M85x2	M90x2	M95x2	M100x2	M105x2	M110x2	M55x2
d2	80	85	92	98	105	110	120	125	130	140	145	75
d3	73	79	85	90	95	102	108	113	120	126	133	67
h	11	12	12	13	15	15	16	17	18	18	19	11
b	7	7	8	8	8	8	10	10	10	12	12	7
t	3	3	3,5	3,5	3,5	3,5	4	4	4	5	5	3
Sicherung	MB12	MB13	MB14	MB15	MB16	MB17	MB18	MB19	MB20	MB21	MB22	MB11
Maße	KM24	KM25	KM26	KM27	KM28	KM30	KM31	KM32	KM34			
d	M120x2	M125x2	M130x2	M135x2	M140x2	M150x2	M155x3	M160x3	M165x3			
d2	155	160	165	175	180	195	200	210	210			
d3	138	148	149	160	160	171	182	182	193			
h	20	21	21	22	22	24	25	25	26			
b	12	12	12	14	14	14	16	16	16			
t	5	5	5	6	6	6	7	7	7			
Sicherung	MB24	MB25	MB26	MB27	MB28	MB30	MB31	MB32	MB33			

DIN 981 Nutmuttern

- [Artikelübersicht anzeigen](#)
- STAHL 14 H - Nutmuttern

Alle Angaben ohne Gewähr, Irrtümer und Druckfehler vorbehalten. Technische Maße können teilweise umfangreicher als unser Lieferprogramm sein. © Wegertseder GmbH 1984 - 2024. Die kommerzielle Benutzung von Text und Bild ist nur mit vorheriger schriftlicher Zustimmung erlaubt. Bilder und PDF-Dateien enthalten digitale Signaturen, die auch teilweise oder veränderte Entnahme nachvollziehbar machen.

Wegertseder GmbH
Gewerbegebiet Dorfbach 5
D-94496 Ortenburg
GERMANY

Zentral-Telefon: +49(0)8542 / 417-400
Zentral-Telefax: +49(0)8542 / 417-401
Zentral-Mail: info@wegertseder.com
Internet: www.wegertseder.com

Registergericht AG Passau (HRB 6015)
Geschäftsführer Manfred Wegertseder
UST-ID: DE813152138
Steuer-Nr: 153/285/70308 FA Passau