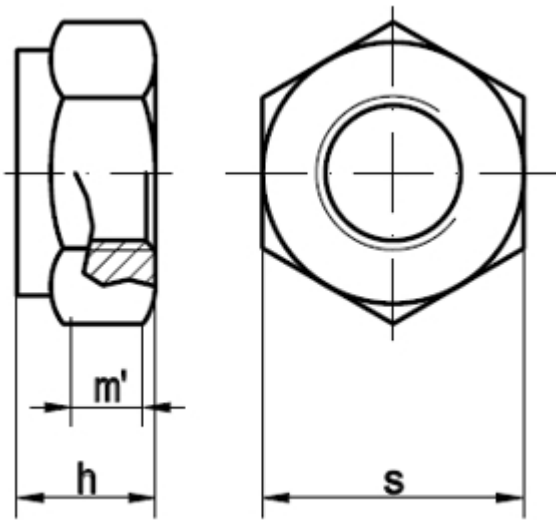


DIN 980

Sechskantmuttern, Klemmteil Metall, V=Ganzmetallmutter, einteilig

(austauschbar mit **ISO10513**)



Maße	M 3	M 4	M 5	M 6	M 8	M 10	M 12	M 14	M 16	M 18
h max	3,7	4,2	5,1	6	8	10	12	14	16	18
m min.	1,65	2,2	2,75	3,3	4,4	5,5	6,6	7,7	8,8	9,9
s	5,5	7	8	10	13	17	19	22	24	27
Maße	M 20	M 22	M 24	M 27	M 30	M 33	M 36	M 39		
h max	20	22	24	27	30	33	36	39		
m min.	11	12,2	13,2	14,8	16,5	18,2	19,8	21,5		
s	30	32	36	41	46	50	55	60		

DIN 980 Sechskantmuttern, Klemmteil Metall, V=Ganzmetallmutter, einteilig

- [Artikelübersicht anzeigen](#)

- ROSTFREI A2 - Sechskantmuttern, Klemmteil Metall, V=Ganzmetallmutter, einteilig
- ROSTFREI A4 - Sechskantmuttern, Klemmteil Metall, V=Ganzmetallmutter, einteilig
- STAHL 10 - verzinkt - Sechskantmuttern, Klemmteil Metall, V=Ganzmetallmutter, einteilig
- STAHL 10 - zinklamellenbeschichtet - Sechskantmuttern, Klemmteil Metall, V=Ganzmetallmutter, einteilig
- STAHL 8 - gelb verzinkt - Sechskantmuttern, Klemmteil Metall, V=Ganzmetallmutter, einteilig
- STAHL 8 - verzinkt - Sechskantmuttern, Klemmteil Metall, V=Ganzmetallmutter, einteilig
- STAHL 8 - verzinkt dickschichtpassiviert - Sechskantmuttern, Klemmteil Metall, V=Ganzmetallmutter, einteilig
- STAHL 8 - zinklamellenbeschichtet - Sechskantmuttern, Klemmteil Metall, V=Ganzmetallmutter, einteilig

DIN 980 Sechskantmuttern, Klemmteil Metall, V=Ganzmetallmutter, einteilig, FEIN-Gewinde

- [Artikelübersicht anzeigen](#)

- STAHL 10 - verzinkt - Sechskantmuttern, Klemmteil Metall, V=Ganzmetallmutter, einteilig, FEIN-Gewinde
- STAHL 8 - verzinkt - Sechskantmuttern, Klemmteil Metall, V=Ganzmetallmutter, einteilig, FEIN-Gewinde

Normenumstellungs-Tabelle

DIN	Durchmesser DIN	Hinweistext DIN	Änderungstext	ISO	Durchmesser ISO	Hinweistext ISO
DIN 980	4	SW=7; m=4,2; m'=2,2	Mutternhöhen (m), Schlüsselangriffsflächen (m') und Schlüsselweiten (SW) ab M 4 teilweise geändert	ISO 10513	4	-
DIN 980	5	SW=8; m=5,1; m'=2,75	Mutternhöhen (m), Schlüsselangriffsflächen (m') und Schlüsselweiten (SW) ab M 4 teilweise geändert	ISO 10513	5	SW=8; m=5,1; m'=3,52
DIN 980	6	SW=10; m=6; m'=3,3	Mutternhöhen (m), Schlüsselangriffsflächen (m') und Schlüsselweiten (SW) ab M 4 teilweise geändert	ISO 10513	6	SW=10; m=6; m'=3,92
DIN 980	7	SW=11; m=7; m'=3,85	Mutternhöhen (m), Schlüsselangriffsflächen (m') und Schlüsselweiten (SW) ab M 4 teilweise geändert	ISO 10513	7	-
DIN 980	8	SW=13; m=8; m'=4,4	Mutternhöhen (m), Schlüsselangriffsflächen (m') und Schlüsselweiten (SW) ab M 4 teilweise geändert	ISO 10513*	8	SW=13; m=8; m'=5,15
DIN 980	10	SW=17; m=10; m'=5,5	Mutternhöhen (m), Schlüsselangriffsflächen (m') und Schlüsselweiten (SW) ab M 4 teilweise geändert	ISO 10513	10	SW=16; m=10; m'=6,43
DIN 980	12	SW=19; m=12; m'=6,6	Mutternhöhen (m), Schlüsselangriffsflächen (m') und Schlüsselweiten (SW) ab M 4 teilweise geändert	ISO 10513	12	SW=18; m=12; m'=8,3
DIN 980	14	SW=22; m=14; m'=7,7	Mutternhöhen (m), Schlüsselangriffsflächen (m') und Schlüsselweiten (SW) ab M 4 teilweise geändert	ISO 10513	14	SW=21; m=14,1; m'=9,68
DIN 980	16	SW=24; m=16; m'=8,8	Mutternhöhen (m), Schlüsselangriffsflächen (m') und Schlüsselweiten (SW) ab M 4 teilweise geändert	ISO 10513*	16	SW=24; m=16,4; m'=11,28
DIN 980	18	SW=27; m=18; m'=9,9	Mutternhöhen (m), Schlüsselangriffsflächen (m') und Schlüsselweiten (SW) ab M 4 teilweise geändert	ISO 10513*	18	-
DIN 980	20	SW=30; m=20; m'=11	Mutternhöhen (m), Schlüsselangriffsflächen (m') und Schlüsselweiten (SW) ab M 4 teilweise geändert	ISO 10513*	20	SW=30; m=20,3; m'=13,52
DIN 980	22	SW=32; m=22; m'=12,2	Mutternhöhen (m), Schlüsselangriffsflächen (m') und Schlüsselweiten (SW) ab M 4 teilweise geändert	ISO 10513	22	-
DIN 980	24	SW=36; m=24; m'=13,2	Mutternhöhen (m), Schlüsselangriffsflächen (m') und Schlüsselweiten (SW) ab M 4 teilweise geändert	ISO 10513*	24	SW=36; m=23,9; m'=16,16
DIN 980	27	SW=41; m=27; m'=14,8	Mutternhöhen (m), Schlüsselangriffsflächen (m') und Schlüsselweiten (SW) ab M 4 teilweise geändert	ISO 10513	27	-
DIN 980	30	SW=46; m=30; m'=16,5	Mutternhöhen (m), Schlüsselangriffsflächen (m') und Schlüsselweiten (SW) ab M 4 teilweise geändert	ISO 10513*	30	SW=46; m=30; m'=19,44
DIN 980	33	SW=50; m=33; m'=18,2	Mutternhöhen (m), Schlüsselangriffsflächen (m') und Schlüsselweiten (SW) ab M 4 teilweise geändert	ISO 10513	33	-
DIN 980	36	SW=55; m=36; m'=19,8	Mutternhöhen (m), Schlüsselangriffsflächen (m') und Schlüsselweiten (SW) ab M 4 teilweise geändert	ISO 10513	36	SW=55; m=36,1; m'=23,52

DIN 980	4	SW=7; m=4,2; m'=2,2	Mutternhöhen (m), Schlüsselangriffsflächen (m') und Schlüsselweiten (SW) ab M 4 teilweise geändert	ISO 7042*	4	-
DIN 980	5	SW=8; m=5,1; m'=2,75	Mutternhöhen (m), Schlüsselangriffsflächen (m') und Schlüsselweiten (SW) ab M 4 teilweise geändert	ISO 7042*	5	SW=8; m=5,1; m'=3,52
DIN 980	6	SW=10; m=6; m'=3,3	Mutternhöhen (m), Schlüsselangriffsflächen (m') und Schlüsselweiten (SW) ab M 4 teilweise geändert	ISO 7042*	6	SW=10; m=6; m'=3,92
DIN 980	7	SW=11; m=7; m'=3,85	Mutternhöhen (m), Schlüsselangriffsflächen (m') und Schlüsselweiten (SW) ab M 4 teilweise geändert	ISO 7042	7	-
DIN 980	8	SW=13; m=8; m'=4,4	Mutternhöhen (m), Schlüsselangriffsflächen (m') und Schlüsselweiten (SW) ab M 4 teilweise geändert	ISO 7042*	8	SW=13; m=8; m'=5,15
DIN 980	10	SW=17; m=10; m'=5,5	Mutternhöhen (m), Schlüsselangriffsflächen (m') und Schlüsselweiten (SW) ab M 4 teilweise geändert	ISO 7042*	10	SW=16; m=10; m'=6,43
DIN 980	12	SW=19; m=12; m'=6,6	Mutternhöhen (m), Schlüsselangriffsflächen (m') und Schlüsselweiten (SW) ab M 4 teilweise geändert	ISO 7042*	12	SW=18; m=12; m'=8,3
DIN 980	14	SW=22; m=14; m'=7,7	Mutternhöhen (m), Schlüsselangriffsflächen (m') und Schlüsselweiten (SW) ab M 4 teilweise geändert	ISO 7042*	14	SW=21; m=14,1; m'=9,68
DIN 980	16	SW=24; m=16; m'=8,8	Mutternhöhen (m), Schlüsselangriffsflächen (m') und Schlüsselweiten (SW) ab M 4 teilweise geändert	ISO 7042*	16	SW=24; m=16,4; m'=11,28
DIN 980	18	SW=27; m=18; m'=9,9	Mutternhöhen (m), Schlüsselangriffsflächen (m') und Schlüsselweiten (SW) ab M 4 teilweise geändert	ISO 7042*	18	-
DIN 980	20	SW=30; m=20; m'=11	Mutternhöhen (m), Schlüsselangriffsflächen (m') und Schlüsselweiten (SW) ab M 4 teilweise geändert	ISO 7042*	20	SW=30; m=20,3; m'=13,52
DIN 980	22	SW=32; m=22; m'=12,2	Mutternhöhen (m), Schlüsselangriffsflächen (m') und Schlüsselweiten (SW) ab M 4 teilweise geändert	ISO 7042	22	-
DIN 980	24	SW=36; m=24; m'=13,2	Mutternhöhen (m), Schlüsselangriffsflächen (m') und Schlüsselweiten (SW) ab M 4 teilweise geändert	ISO 7042*	24	SW=36; m=23,9; m'=16,16
DIN 980	27	SW=41; m=27; m'=14,8	Mutternhöhen (m), Schlüsselangriffsflächen (m') und Schlüsselweiten (SW) ab M 4 teilweise geändert	ISO 7042*	27	-
DIN 980	30	SW=46; m=30; m'=16,5	Mutternhöhen (m), Schlüsselangriffsflächen (m') und Schlüsselweiten (SW) ab M 4 teilweise geändert	ISO 7042*	30	SW=46; m=30; m'=19,44
DIN 980	33	SW=50; m=33; m'=18,2	Mutternhöhen (m), Schlüsselangriffsflächen (m') und Schlüsselweiten (SW) ab M 4 teilweise geändert	ISO 7042	33	-
DIN 980	36	SW=55; m=36; m'=19,8	Mutternhöhen (m), Schlüsselangriffsflächen (m') und Schlüsselweiten (SW) ab M 4 teilweise geändert	ISO 7042*	36	SW=55; m=36,1; m'=23,52

Alle Angaben ohne Gewähr, Irrtümer und Druckfehler vorbehalten. Technische Maße können teilweise umfangreicher als unser Lieferprogramm sein. © Wegertseder GmbH 1984 - 2024. Die kommerzielle Benutzung von Text und Bild ist nur mit vorheriger schriftlicher Zustimmung erlaubt. Bilder und PDF-Dateien enthalten digitale Signaturen, die auch teilweise oder veränderte Entnahme nachvollziehbar machen.

Wegertseder GmbH
Gewerbegebiet Dorfbach 5
D-94496 Ortenburg
GERMANY

Zentral-Telefon: +49(0)8542 / 417-400
Zentral-Telefax: +49(0)8542 / 417-401
Zentral-Mail: info@wegertseder.com
Internet: www.wegertseder.com

Registergericht AG Passau (HRB 6015)
Geschäftsführer Manfred Wegertseder
UST-ID: DE813152138
Steuer-Nr: 153/285/70308 FA Passau