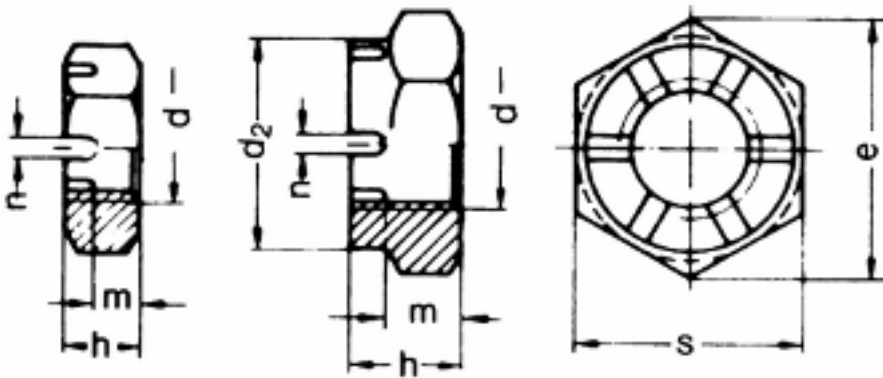


DIN 979

Niedrige Kronenmuttern

(entspricht keiner ISO-Norm)



d mm	M 8	M 10	M 12	M 14	M 16	M 18	M 20	M 22	M 24
d2 max.	-	-	16	18	25	22	28	32	34
h	6,5	8	10	11	15	13	16	18	19
n min.	2,5	2,8	3,5	3,5	4,5	4,5	4,5	5,5	5,5
s	13	16	18	21	27	24	30	34	36
m max.	3,5	4	5	6	9	7	10	10	11
Splint	2x16	2,5x20	3,2x22	3,2x25	4x32	4x28	4x36	5x36	5x40
d mm	M 27	M 30	M 36	M 39	M 42	M 48	M 52		
d2 max.	38	42	50	55	58	65	70		
h	22	24	29	31	33	36	38		
n min.	5,5	7	7	7	9	9	9		
s	41	46	55	60	65	75	80		
m max.	14	15	20	22	22	24	26		
Splint	5x45	6,3x50	6,3x63	6,3x71	8x71	8x80	8x90		

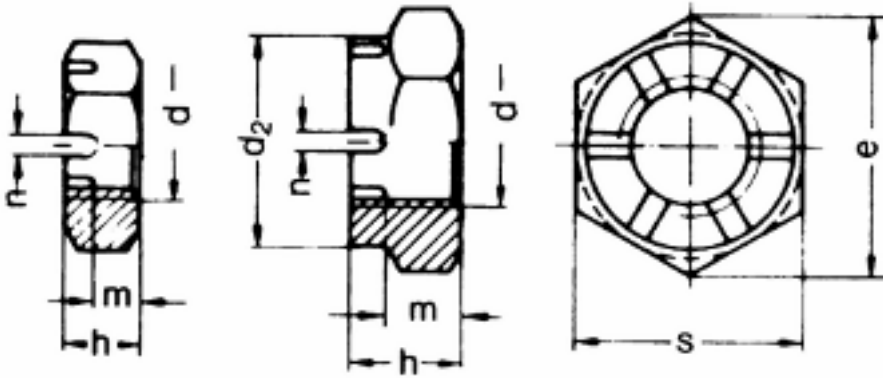
Niedrige Kronenmuttern

- [ROSTEREI A2 - Niedrige Kronenmuttern](#)
- [ROSTEREI A4 - Niedrige Kronenmuttern](#)

DIN 979

Niedrige Kronenmuttern, FEIN-Gewinde

(entspricht keiner ISO-Norm)



d mm	M 8	M 10	M 12	M 14	M 16	M 18	M 20	M 22	M 24
d2 max.	-	-	16	18	25	22	28	32	34
h	6,5	8	10	11	15	13	16	18	19
n min.	2,5	2,8	3,5	3,5	4,5	4,5	4,5	5,5	5,5
s	13	16	18	21	27	24	30	34	36
m max.	3,5	4	5	6	9	7	10	10	11
Splint	2x16	2,5x20	3,2x22	3,2x25	4x32	4x28	4x36	5x36	5x40
d mm	M 27	M 30	M 36	M 39	M 42	M 48	M 52		
d2 max.	38	42	50	55	58	65	70		
h	22	24	29	31	33	36	38		
n min.	5,5	7	7	7	9	9	9		
s	41	46	55	60	65	75	80		
m max.	14	15	20	22	22	24	26		
Splint	5x45	6,3x50	6,3x63	6,3x71	8x71	8x80	8x90		

Niedrige Kronenmuttern, FEIN-Gewinde

■ [STAHL_04 - Niedrige Kronenmuttern, FEIN-Gewinde](#)

Alle Angaben ohne Gewähr, Irrtümer und Druckfehler vorbehalten. Technische Maße können teilweise umfangreicher als unser Lieferprogramm sein. © Wegertseder GmbH 1984 - 2019. Die kommerzielle Benutzung von Text und Bild ist nur mit vorheriger schriftlicher Zustimmung erlaubt. Bilder und PDF-Dateien enthalten digitale Signaturen, die auch teilweise oder veränderte Entnahme nachvollziehbar machen.

Wegertseder GmbH
Gewerbegebiet Dorfbach 5
D-94496 Ortenburg
GERMANY

Zentral-Telefon: +49(0)8542 / 417-400
Zentral-Telefax: +49(0)8542 / 417-401
Zentral-Mail: info@wegertseder.com
Internet: www.wegertseder.com

Registergericht AG Passau (HRB 6015)
Geschäftsführer Manfred Wegertseder
UST-ID: DE813152138
Steuer-Nr: 153/285/70308 FA Passau