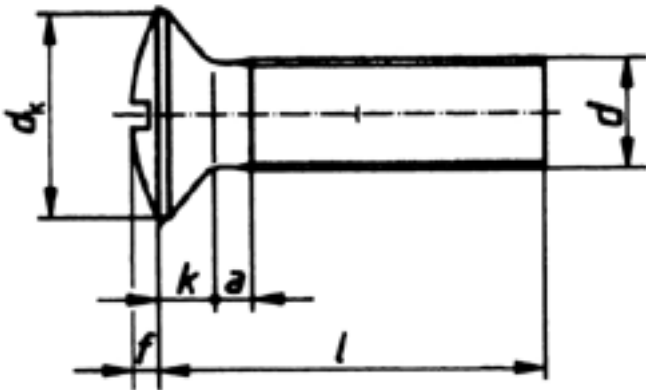


DIN 966

Linsensenkschrauben, Phillips-Kreuzschlitz PH

(austauschbar mit [ISO 7047](#))



Maße (d)	M 1,6	M 2	M 2,5	M 3	M 4	M 5	M 6	M 8
k max.	0,96	1,2	1,5	1,65	2,2	2,5	3	4
f	0,4	0,5	0,6	0,75	1	1,25	1,5	2
dk	3	3,8	4,7	5,6	7,5	9,2	11	14,5
m	1,9	2,5	2,8	3,1	4,5	5,3	6,8	9
a	0,6	0,8	0,9	1	1,4	1,6	2	2,5
Bit-PH	0	1	1	1	2	2	3	4

DIN 966 Linsensenkschrauben, Phillips-Kreuzschlitz PH

- [ROSTFREI A2 - Linsensenkschrauben, Phillips-Kreuzschlitz PH](#)
- [ROSTFREI A4 - Linsensenkschrauben, Phillips-Kreuzschlitz PH](#)
- [STAHL 4.8 - Linsensenkschrauben, Phillips-Kreuzschlitz PH](#)
- [STAHL 4.8 - verzinkt - Linsensenkschrauben, Phillips-Kreuzschlitz PH](#)
- [Artikelübersicht anzeigen](#)

Normenumstellungs-Tabelle

DIN	Durchmesser DIN	Hinweistext DIN	Änderungstext	ISO	Durchmesser ISO	Hinweistext ISO
DIN	3	k=1,65;	Kopfhöhen (k) und	ISO	3	k=1,65;

966		dk=5,6	Kopfdurchmesser (dk) ab M 3 geändert	7047		dk=5,5
DIN 966	3,5	k=1,93; dk=6,5	Kopfhöhen (k) und Kopfdurchmesser (dk) ab M 3 geändert	ISO 7047	3,5	k=2,35; dk=7,3
DIN 966	4	k=2,2; dk=7,5	Kopfhöhen (k) und Kopfdurchmesser (dk) ab M 3 geändert	ISO 7047	4	k=2,7; dk=8,4
DIN 966	5	k=2,5; dk=9,2	Kopfhöhen (k) und Kopfdurchmesser (dk) ab M 3 geändert	ISO 7047	5	k=2,7; dk=9,3
DIN 966	6	k=3; dk=11	Kopfhöhen (k) und Kopfdurchmesser (dk) ab M 3 geändert	ISO 7047	6	k=3,3; dk=11,3
DIN 966	8	k=4; dk=14,5	Kopfhöhen (k) und Kopfdurchmesser (dk) ab M 3 geändert	ISO 7047	8	k=4,65; dk=15,8
DIN 966	10	k=5; dk=18	Kopfhöhen (k) und Kopfdurchmesser (dk) ab M 3 geändert	ISO 7047	10	k=5; dk=18,3

Alle Angaben ohne Gewähr, Irrtümer und Druckfehler vorbehalten. Technische Maße können teilweise umfangreicher als unser Lieferprogramm sein. © Wegertseder GmbH 1984 - 2022. Die kommerzielle Benutzung von Text und Bild ist nur mit vorheriger schriftlicher Zustimmung erlaubt. Bilder und PDF-Dateien enthalten digitale Signaturen, die auch teilweise oder veränderte Entnahme nachvollziehbar machen.

Wegertseder GmbH
Gewerbegebiet Dorfbach 5
D-94496 Ortenburg
GERMANY

Zentral-Telefon: +49(0)8542 / 417-400
Zentral-Telefax: +49(0)8542 / 417-401
Zentral-Mail: info@wegertseder.com
Internet: www.wegertseder.com

Registergericht AG Passau (HRB 6015)
Geschäftsführer Manfred Wegertseder
UST-ID: DE813152138
Steuer-Nr: 153/285/70308 FA Passau