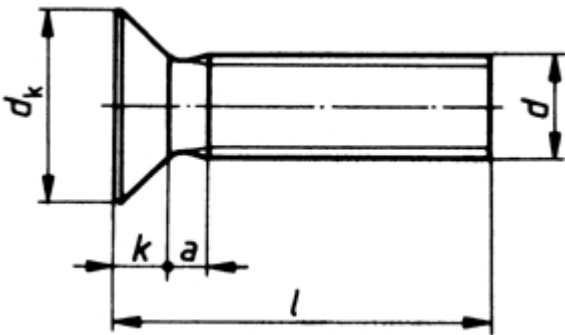


DIN 965

Senkschrauben mit Phillips-Kreuzschlitz PH

(austauschbar mit **ISO7046**)



| Maße (d) | M1,6 | M2 | M2,5 | M3 | M4 | M5 | M6 | M8 | M10 | M12 | M16 | | | | | | | | |
|--------------|------|-----|------|------|-----|-----|-----|------|-----|-----|-----|--|--|--|--|--|--|--|--|
| dk | 3 | 3,8 | 4,7 | 5,6 | 7,5 | 9,2 | 11 | 14,5 | 18 | 22 | 29 | | | | | | | | |
| k | 0,96 | 1,2 | 1,5 | 1,65 | 2,2 | 2,5 | 3 | 4 | 5 | 6 | 8 | | | | | | | | |
| b min. | 15 | 16 | 18 | 19 | 22 | 25 | 28 | 34 | 40 | 46 | 58 | | | | | | | | |
| n | 0,4 | 0,5 | 0,6 | 0,8 | 1 | 1,2 | 1,6 | 2 | 2,5 | 3 | 4 | | | | | | | | |
| PH- Größe | 0 | 1 | 1 | 1 | 2 | 2 | 3 | 4 | 4 | 4 | 4 | | | | | | | | |

DIN 965 Senkschrauben mit Phillips-Kreuzschlitz PH

- [Artikelübersicht anzeigen](#)
- ROSTFREI A2 - Senkschrauben mit Phillips-Kreuzschlitz PH
- ROSTFREI A4 - Senkschrauben mit Phillips-Kreuzschlitz PH
- STAHL 4.8 - Senkschrauben mit Phillips-Kreuzschlitz PH
- STAHL 4.8 - verzinkt - Senkschrauben mit Phillips-Kreuzschlitz PH

Normenumstellungs-Tabelle

| DIN | Durchmesser DIN | Hinweistext DIN | Änderungstext | ISO | Durchmesser ISO | Hinweistext ISO |
|---------|-----------------|-----------------|--|-----------|-----------------|-----------------|
| DIN 965 | 3 | k=1,65; dk=5,6 | Kopfhöhen (k) und Kopfdurchmesser (dk) ab M 3 geändert | ISO 7046* | 3 | k=1,65; dk=5,5 |
| DIN 965 | 3,5 | k=1,93; dk=6,5 | Kopfhöhen (k) und Kopfdurchmesser (dk) ab M 3 geändert | ISO 7046 | 3,5 | k=2,35; dk=7,3 |
| DIN 965 | 4 | k=2,2; dk=7,5 | Kopfhöhen (k) und Kopfdurchmesser (dk) ab M 3 geändert | ISO 7046 | 4 | k=2,7; dk=8,4 |
| DIN 965 | 5 | k=2,5; dk=9,2 | Kopfhöhen (k) und Kopfdurchmesser (dk) ab M 3 geändert | ISO 7046* | 5 | k=2,7; dk=9,3 |
| DIN 965 | 6 | k=3; dk=11 | Kopfhöhen (k) und Kopfdurchmesser (dk) ab M 3 geändert | ISO 7046* | 6 | k=3,3; dk=11,3 |
| DIN 965 | 8 | k=4; dk=14,5 | Kopfhöhen (k) und Kopfdurchmesser (dk) ab M 3 geändert | ISO 7046 | 8 | k=4,65; dk=15,8 |
| DIN 965 | 10 | k=5; dk=18 | Kopfhöhen (k) und Kopfdurchmesser (dk) ab M 3 geändert | ISO 7046* | 10 | k=5; dk=18,3 |

Alle Angaben ohne Gewähr, Irrtümer und Druckfehler vorbehalten. Technische Maße können teilweise umfangreicher als unser Lieferprogramm sein. © Wegertseder GmbH 1984 - 2024. Die kommerzielle Benutzung von Text und Bild ist nur mit vorheriger schriftlicher Zustimmung erlaubt. Bilder und PDF-Dateien enthalten digitale Signaturen, die auch teilweise oder veränderte Entnahme nachvollziehbar machen.