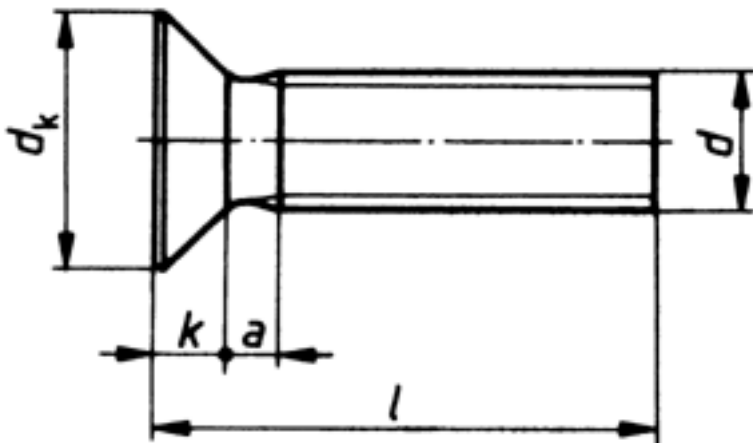


## DIN 965

### Senkschrauben Phillips-Kreuzschlitz H

( austauschbar mit ISO 7046 )



Maße	M1,6	M2	M2,5	M3	M4	M5	M6	M8	M10	M12	M16
dk	3	3,8	4,7	5,6	7,5	9,2	11	14,5	18	22	29
k	0,96	1,2	1,5	1,65	2,2	2,5	3	4	5	6	8
b*	15	16	18	19	22	25	28	34	40	46	58
n	0,4	0,5	0,6	0,8	1	1,2	1,6	2	2,5	3	4
PH-Größe	0	1	1	1	2	2	3	4	4	4	4

#### Senkschrauben Phillips-Kreuzschlitz H

- [ROSTFREI A2 - Senkschrauben Phillips-Kreuzschlitz H](#)
- [ROSTFREI A4 - Senkschrauben Phillips-Kreuzschlitz H](#)
- [STAHL 4.8 - Senkschrauben Phillips-Kreuzschlitz H](#)
- [STAHL 4.8 - verzinkt - Senkschrauben Phillips-Kreuzschlitz H](#)

Alle Angaben ohne Gewähr, Irrtümer und Druckfehler vorbehalten. Technische Maße können teilweise umfangreicher als unser Lieferprogramm sein. © Wegertseder GmbH 1984 - 2019. Die kommerzielle Benutzung von Text und Bild ist nur mit vorheriger schriftlicher Zustimmung erlaubt. Bilder und PDF-Dateien enthalten digitale Signaturen, die auch teilweise oder veränderte Entnahme nachvollziehbar machen.

Wegertseder GmbH  
Gewerbegebiet Dorfbach 5  
D-94496 Ortenburg  
GERMANY

Zentral-Telefon: +49(0)8542 / 417-400  
Zentral-Telefax: +49(0)8542 / 417-401  
Zentral-Mail: info@wegertseder.com  
Internet: [www.wegertseder.com](http://www.wegertseder.com)

Registergericht AG Passau (HRB 6015)  
Geschäftsführer Manfred Wegertseder  
UST-ID: DE813152138  
Steuer-Nr: 153/285/70308 FA Passau