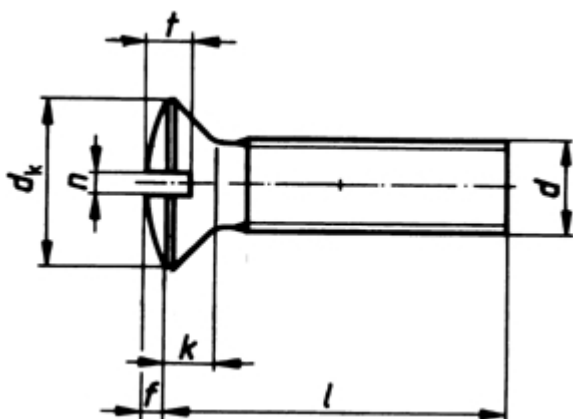


DIN 964

Linsen-Senkschrauben mit Schlitz

(austauschbar mit **ISO2010**)



Maße (d)	M 1	M 1,2	M 1,4	M 1,6	M 2	M 2,5	M 3	M 3,5	M 4	M 5	M 6	M 8	M 10		
k max.	0,6	0,72	0,84	0,96	1,2	1,5	1,65	1,93	2,2	2,5	3	4	5		
f	0,25	0,3	0,35	0,4	0,5	0,6	0,75	0,9	1	1,25	1,5	2	2,5		
t min.	0,4	0,5	0,52	0,65	0,8	1	1,2	1,4	1,6	2	2,5	3,4	4,2		
t max.	0,5	0,6	0,65	0,8	1,0	1,2	1,45	1,7	1,9	2,3	2,8	3,7	4,6		
n	0,25	0,3	0,3	0,4	0,5	0,6	0,8	0,8	1	1,2	1,6	2	2,5		

DIN 964 Linsen-Senkschrauben mit Schlitz

- [Artikelübersicht anzeigen](#)
- MESSING - Linsen-Senkschrauben mit Schlitz
- MESSING - blank gedreht - Linsen-Senkschrauben mit Schlitz
- MESSING - verchromt - Linsen-Senkschrauben mit Schlitz
- MESSING - vernickelt - Linsen-Senkschrauben mit Schlitz
- ROSTFREI A2 - Linsen-Senkschrauben mit Schlitz
- ROSTFREI A4 - Linsen-Senkschrauben mit Schlitz
- STAHL 4.8 - Linsen-Senkschrauben mit Schlitz
- STAHL 4.8 - verzinkt - Linsen-Senkschrauben mit Schlitz
- STAHL 5.8 - blank gedreht - Linsen-Senkschrauben mit Schlitz

Normenumstellungs-Tabelle

DIN	Durchmesser DIN	Hinweistext DIN	Änderungstext	ISO	Durchmesser ISO	Hinweistext ISO
DIN 964	3	k=1,65; dk=5,6	Kopfhöhen (k) und Kopfdurchmesser (dk) ab M 3 geändert	ISO 2010*	3	k=1,65; dk=5,5
DIN 964	3,5	k=1,93; dk=6,5	Kopfhöhen (k) und Kopfdurchmesser (dk) ab M 3 geändert	ISO 2010	3,5	k=2,35; dk=7,3
DIN 964	4	k=2,2; dk=7,5	Kopfhöhen (k) und Kopfdurchmesser (dk) ab M 3 geändert	ISO 2010*	4	k=2,7; dk=8,4
DIN 964	5	k=2,5; dk=9,2	Kopfhöhen (k) und Kopfdurchmesser (dk) ab M 3 geändert	ISO 2010*	5	k=2,7; dk=9,3
DIN 964	6	k=3; dk=11	Kopfhöhen (k) und Kopfdurchmesser (dk) ab M 3 geändert	ISO 2010*	6	k=3,3; dk=11,3
DIN 964	8	k=4; dk=14,5	Kopfhöhen (k) und Kopfdurchmesser (dk) ab M 3 geändert	ISO 2010*	8	k=4,65; dk=15,8
DIN 964	10	k=5; dk=18	Kopfhöhen (k) und Kopfdurchmesser (dk) ab M 3 geändert	ISO 2010*	10	k=5; dk=18,3

Alle Angaben ohne Gewähr, Irrtümer und Druckfehler vorbehalten. Technische Maße können teilweise umfangreicher als unser Lieferprogramm sein. © Wegertseder GmbH 1984 - 2024. Die kommerzielle Benutzung von Text und Bild ist nur mit vorheriger schriftlicher Zustimmung erlaubt. Bilder und PDF-Dateien enthalten digitale Signaturen, die auch teilweise oder veränderte Entnahme nachvollziehbar machen.