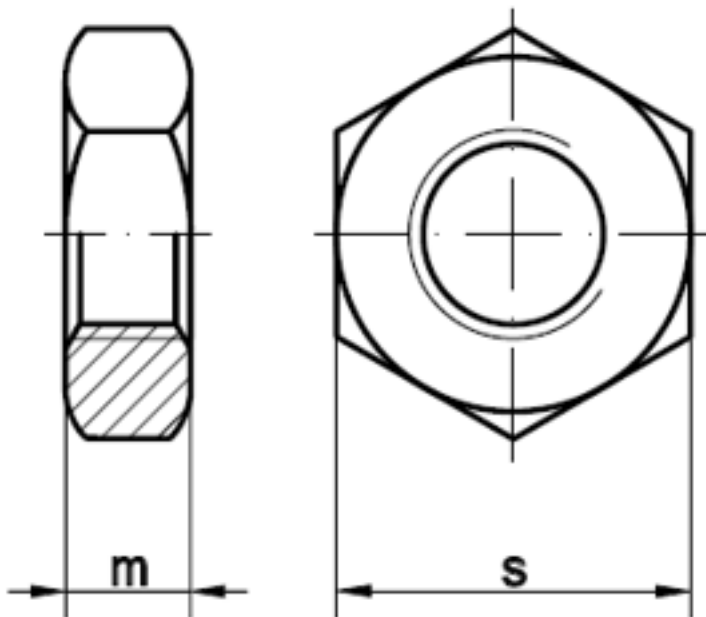


## DIN 936

### Sechskantmuttern niedrige Form (<= M18 Stahl 04 H, > M18 Stahl 17 H)

( austauschbar mit ISO 4035 )



Maße	M 8	M 10	M 12	M 14	M 16	M 18	M 20	M 22	M 24	M 26	M 27	M 28	M 30	M 32
m	5	6	7	8	8	9	9	10	10	12	12	12	12	14
s	13	17	19	22	24	27	30	32	36	41	41	41	46	50
Maße	M 33	M 35	M 36	M 38	M 39	M 40	M 42	M 45	M 48	M 50	M 52			
m	14	14	14	16	16	16	16	18	18	20	20			
s	50	55	55	60	60	60	65	70	75	75	80			

#### Sechskantmuttern niedrige Form (<= M18 Stahl 04 H, > M18 Stahl 17 H)

- [STAHL 04 H - Sechskantmuttern niedrige Form \(<= M18 Stahl 04 H, > M18 Stahl 17 H\)](#)
- [STAHL 04 H - verzinkt - Sechskantmuttern niedrige Form \(<= M18 Stahl 04 H, > M18 Stahl 17 H\)](#)
- [STAHL 17 H - Sechskantmuttern niedrige Form \(<= M18 Stahl 04 H, > M18 Stahl 17 H\)](#)
- [STAHL 17 H - verzinkt - Sechskantmuttern niedrige Form \(<= M18 Stahl 04 H, > M18 Stahl 17 H\)](#)

#### Sechskantmuttern niedrige Form, FEIN-Gewinde (<= M18 Stahl 04 H, > M18 Stahl 17 H)

- [STAHL 04 H - Sechskantmuttern niedrige Form, FEIN-Gewinde \(<= M18 Stahl 04 H, > M18 Stahl 17 H\)](#)
- [STAHL 04 H - verzinkt - Sechskantmuttern niedrige Form, FEIN-Gewinde \(<= M18 Stahl 04 H, >](#)

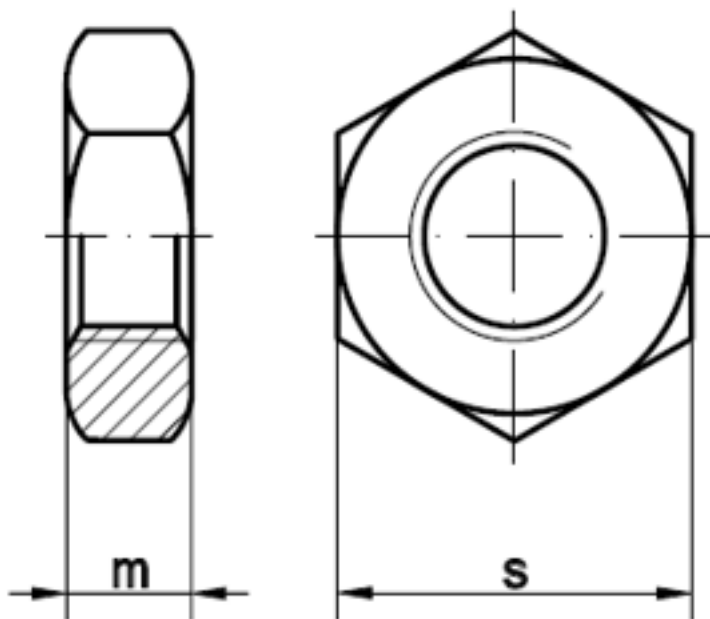
[M18 Stahl 17 H](#))

- [STAHL 17 H - Sechskantmuttern niedrige Form, FEIN-Gewinde \(<= M18 Stahl 04 H, > M18 Stahl 17 H\)](#)
- [STAHL 17 H - verzinkt - Sechskantmuttern niedrige Form, FEIN-Gewinde \(<= M18 Stahl 04 H, > M18 Stahl 17 H\)](#)

## DIN 936

### Sechskantmuttern niedrige Form (<= M18 Stahl 05 H, > M18 Stahl 22 H)

( austauschbar mit ISO 4035 )



Maße	M 8	M 10	M 12	M 14	M 16	M 18	M 20	M 22	M 24	M 26	M 27	M 28	M 30	M 32
m	5	6	7	8	8	9	9	10	10	12	12	12	12	14
s	13	17	19	22	24	27	30	32	36	41	41	41	46	50
Maße	M 33	M 35	M 36	M 38	M 39	M 40	M 42	M 45	M 48	M 50	M 52			
m	14	14	14	16	16	16	16	18	18	20	20			
s	50	55	55	60	60	60	65	70	75	75	80			

### Sechskantmuttern niedrige Form (<= M18 Stahl 05 H, > M18 Stahl 22 H)

- [STAHL 05 H - Sechskantmuttern niedrige Form \(<= M18 Stahl 05 H, > M18 Stahl 22 H\)](#)
- [STAHL 22 H - Sechskantmuttern niedrige Form \(<= M18 Stahl 05 H, > M18 Stahl 22 H\)](#)

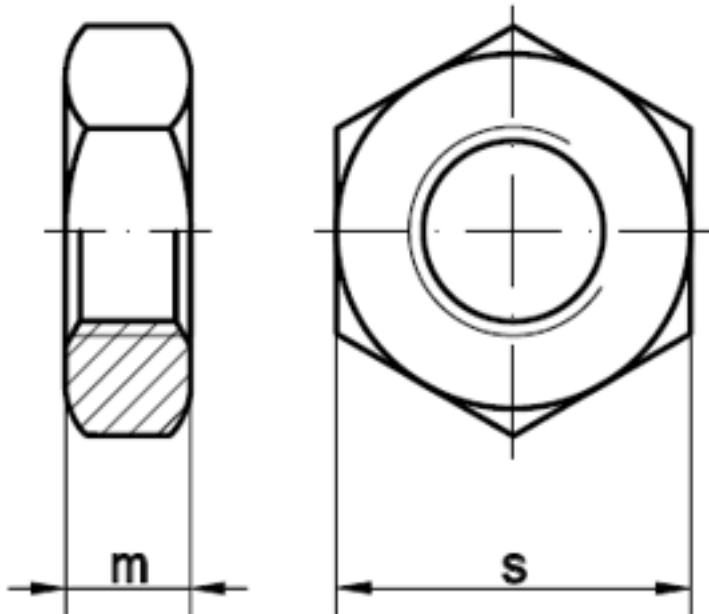
### Sechskantmuttern niedrige Form, FEIN-Gewinde (<= M18 Stahl 05 H, > M18 Stahl 22 H)

- [STAHL 05 H - Sechskantmuttern niedrige Form, FEIN-Gewinde \(<= M18 Stahl 05 H, > M18 Stahl 22 H\)](#)
- [STAHL 22 H - Sechskantmuttern niedrige Form, FEIN-Gewinde \(<= M18 Stahl 05 H, > M18 Stahl 22 H\)](#)

## DIN 936

### Sechskantmuttern niedrige Form

( austauschbar mit ISO 4035 )



Maße	M 8	M 10	M 12	M 14	M 16	M 18	M 20	M 22	M 24	M 26	M 27	M 28	M 30	M 32
m	5	6	7	8	8	9	9	10	10	12	12	12	12	14
s	13	17	19	22	24	27	30	32	36	41	41	41	46	50
Maße	M 33	M 35	M 36	M 38	M 39	M 40	M 42	M 45	M 48	M 50	M 52			
m	14	14	14	16	16	16	16	18	18	20	20			
s	50	55	55	60	60	60	65	70	75	75	80			

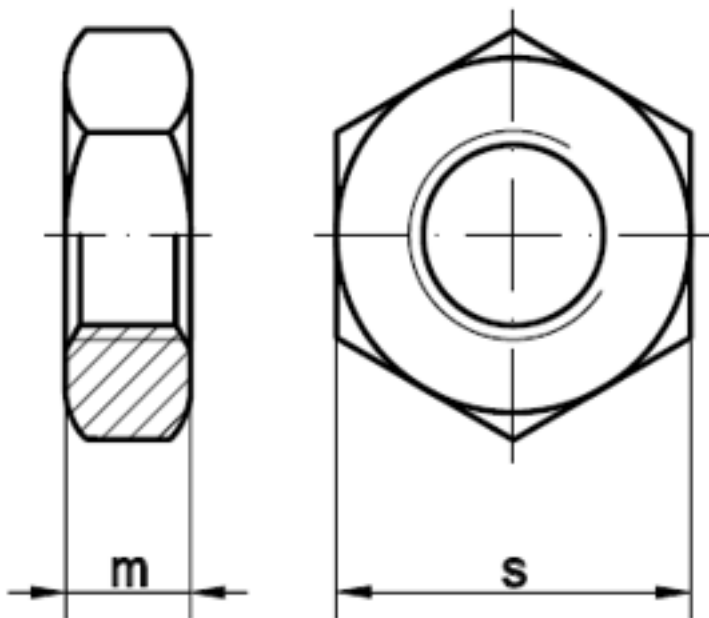
### Sechskantmuttern niedrige Form

- [MESSING - Sechskantmuttern niedrige Form](#)
- [ROSTFREI A2 - Sechskantmuttern niedrige Form](#)
- [ROSTFREI A4 - Sechskantmuttern niedrige Form](#)
- [STAHL 14 H - Sechskantmuttern niedrige Form](#)

## DIN 936

Sechskantmuttern niedrige Form, FEIN-Gewinde (<= M18 Stahl 04 H, > M18 Stahl 17 H)

( entspricht keiner ISO-Norm )



Maße	M 8	M 10	M 12	M 14	M 16	M 18	M 20	M 22	M 24	M 26	M 27	M 28	M 30	M 32
m	5	6	7	8	8	9	9	10	10	12	12	12	12	14
s	13	17	19	22	24	27	30	32	36	41	41	41	46	50
Maße	M 33	M 35	M 36	M 38	M 39	M 40	M 42	M 45	M 48	M 50	M 52			
m	14	14	14	16	16	16	16	18	18	20	20			
s	50	55	55	60	60	60	65	70	75	75	80			

#### Sechskantmuttern niedrige Form (<= M18 Stahl 04 H, > M18 Stahl 17 H)

- [STAHL 04 H - Sechskantmuttern niedrige Form \(<= M18 Stahl 04 H, > M18 Stahl 17 H\)](#)
- [STAHL 04 H - verzinkt - Sechskantmuttern niedrige Form \(<= M18 Stahl 04 H, > M18 Stahl 17 H\)](#)
- [STAHL 17 H - Sechskantmuttern niedrige Form \(<= M18 Stahl 04 H, > M18 Stahl 17 H\)](#)
- [STAHL 17 H - verzinkt - Sechskantmuttern niedrige Form \(<= M18 Stahl 04 H, > M18 Stahl 17 H\)](#)

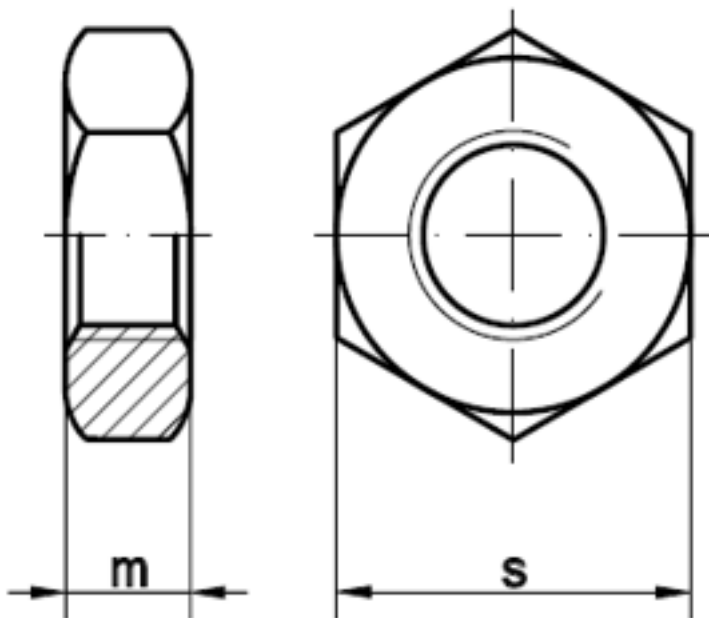
#### Sechskantmuttern niedrige Form, FEIN-Gewinde (<= M18 Stahl 04 H, > M18 Stahl 17 H)

- [STAHL 04 H - Sechskantmuttern niedrige Form, FEIN-Gewinde \(<= M18 Stahl 04 H, > M18 Stahl 17 H\)](#)
- [STAHL 04 H - verzinkt - Sechskantmuttern niedrige Form, FEIN-Gewinde \(<= M18 Stahl 04 H, > M18 Stahl 17 H\)](#)
- [STAHL 17 H - Sechskantmuttern niedrige Form, FEIN-Gewinde \(<= M18 Stahl 04 H, > M18 Stahl 17 H\)](#)
- [STAHL 17 H - verzinkt - Sechskantmuttern niedrige Form, FEIN-Gewinde \(<= M18 Stahl 04 H, > M18 Stahl 17 H\)](#)

## DIN 936

Sechskantmuttern niedrige Form, FEIN-Gewinde (<= M18 Stahl 05 H, > M18 Stahl 22 H)

( entspricht keiner ISO-Norm )



Maße	M 8	M 10	M 12	M 14	M 16	M 18	M 20	M 22	M 24	M 26	M 27	M 28	M 30	M 32
m	5	6	7	8	8	9	9	10	10	12	12	12	12	14
s	13	17	19	22	24	27	30	32	36	41	41	41	46	50
Maße	M 33	M 35	M 36	M 38	M 39	M 40	M 42	M 45	M 48	M 50	M 52			
m	14	14	14	16	16	16	16	18	18	20	20			
s	50	55	55	60	60	60	65	70	75	75	80			

#### Sechskantmuttern niedrige Form (<= M18 Stahl 05 H, > M18 Stahl 22 H)

- [STAHL 05 H - Sechskantmuttern niedrige Form \(<= M18 Stahl 05 H, > M18 Stahl 22 H\)](#)
- [STAHL 22 H - Sechskantmuttern niedrige Form \(<= M18 Stahl 05 H, > M18 Stahl 22 H\)](#)

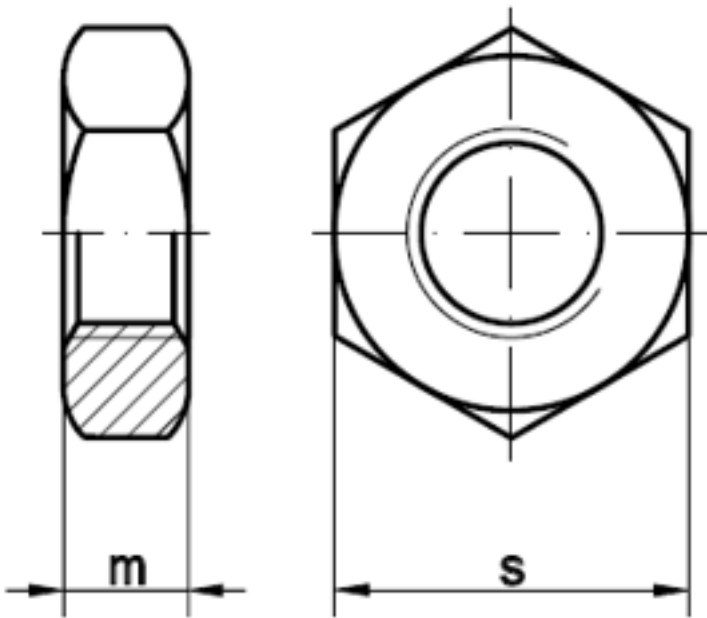
#### Sechskantmuttern niedrige Form, FEIN-Gewinde (<= M18 Stahl 05 H, > M18 Stahl 22 H)

- [STAHL 05 H - Sechskantmuttern niedrige Form, FEIN-Gewinde \(<= M18 Stahl 05 H, > M18 Stahl 22 H\)](#)
- [STAHL 22 H - Sechskantmuttern niedrige Form, FEIN-Gewinde \(<= M18 Stahl 05 H, > M18 Stahl 22 H\)](#)

## DIN 936

### Sechskantmuttern niedrige Form, FEIN-Gewinde

( entspricht keiner ISO-Norm )



Maße	M 8	M 10	M 12	M 14	M 16	M 18	M 20	M 22	M 24	M 26	M 27	M 28	M 30	M 32
m	5	6	7	8	8	9	9	10	10	12	12	12	12	14
s	13	17	19	22	24	27	30	32	36	41	41	41	46	50
Maße	M 33	M 35	M 36	M 38	M 39	M 40	M 42	M 45	M 48	M 50	M 52			
m	14	14	14	16	16	16	16	18	18	20	20			
s	50	55	55	60	60	60	65	70	75	75	80			

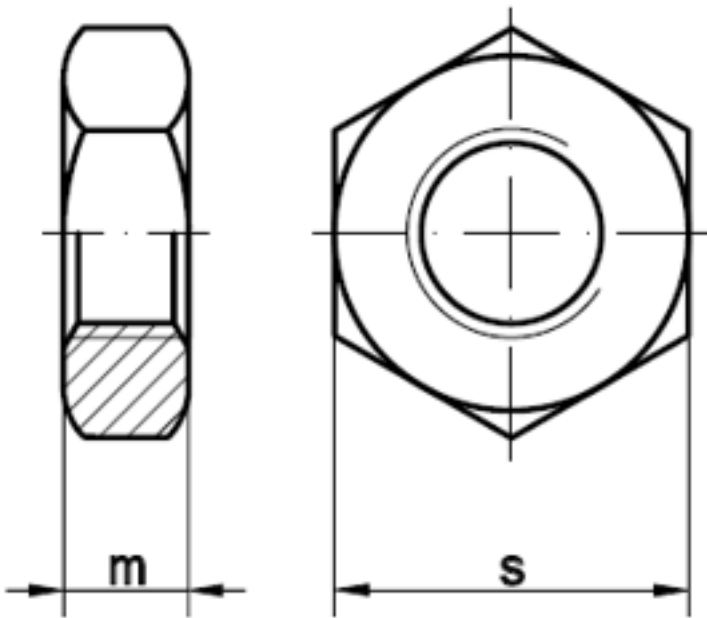
#### Sechskantmuttern niedrige Form, FEIN-Gewinde

- [MESSING - Sechskantmuttern niedrige Form, FEIN-Gewinde](#)
- [ROSTFREI A2 - Sechskantmuttern niedrige Form, FEIN-Gewinde](#)
- [ROSTFREI A4 - Sechskantmuttern niedrige Form, FEIN-Gewinde](#)
- [STAHL 14 H - Sechskantmuttern niedrige Form, FEIN-Gewinde](#)

## DIN 936

### Sechskantmuttern niedrige Form, FEIN-Gewinde

( austauschbar mit ISO 8675 )



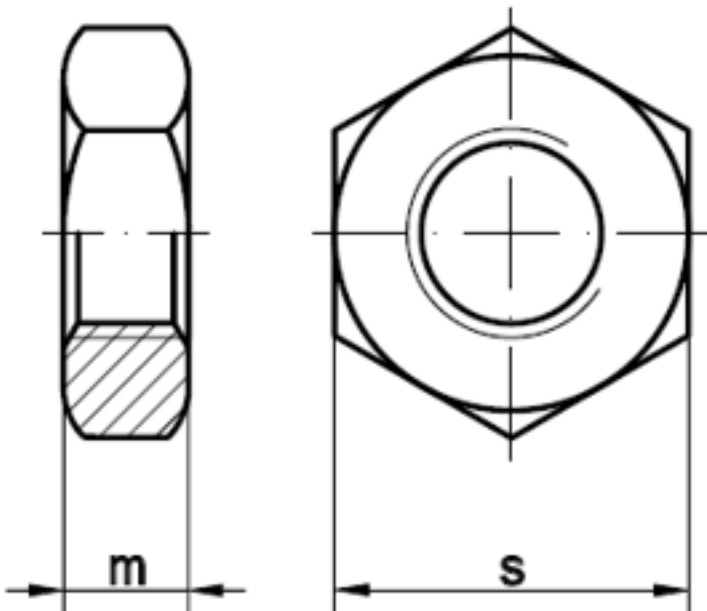
Maße	M 8	M 10	M 12	M 14	M 16	M 18	M 20	M 22	M 24	M 26	M 27	M 28	M 30	M 32
m	5	6	7	8	8	9	9	10	10	12	12	12	12	14
s	13	17	19	22	24	27	30	32	36	41	41	41	46	50
Maße	M 33	M 35	M 36	M 38	M 39	M 40	M 42	M 45	M 48	M 50	M 52			
m	14	14	14	16	16	16	16	18	18	20	20			
s	50	55	55	60	60	60	65	70	75	75	80			

- [MESSING - Sechskantmuttern niedrige Form, FEIN-Gewinde](#)
- [ROSTFREI A2 - Sechskantmuttern niedrige Form, FEIN-Gewinde](#)
- [ROSTFREI A4 - Sechskantmuttern niedrige Form, FEIN-Gewinde](#)
- [STAHL 14 H - Sechskantmuttern niedrige Form, FEIN-Gewinde](#)

## DIN 936

### Sechskantmuttern niedrige Form, LINKS-Gewinde

( austauschbar mit ISO 4035 )



Maße	M 8	M 10	M 12	M 14	M 16	M 18	M 20	M 22	M 24	M 26	M 27	M 28	M 30	M 32
m	5	6	7	8	8	9	9	10	10	12	12	12	12	14
s	13	17	19	22	24	27	30	32	36	41	41	41	46	50
Maße	M 33	M 35	M 36	M 38	M 39	M 40	M 42	M 45	M 48	M 50	M 52			
m	14	14	14	16	16	16	16	18	18	20	20			
s	50	55	55	60	60	60	65	70	75	75	80			

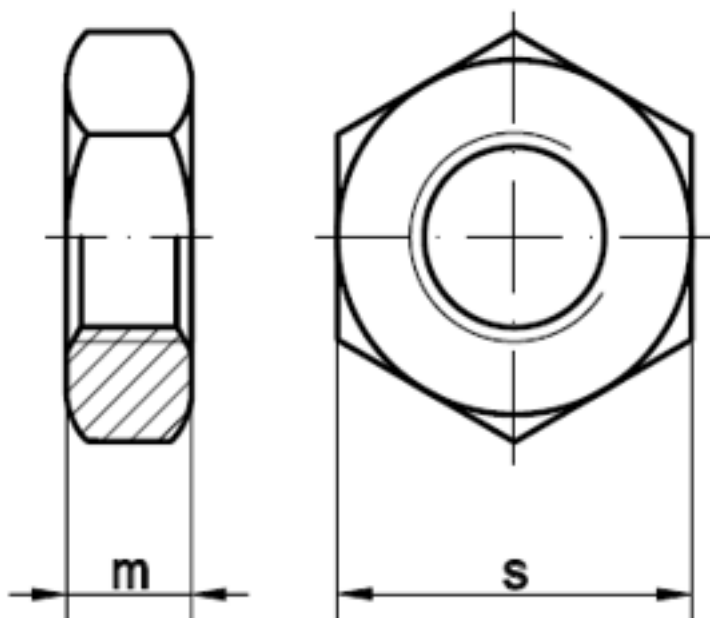
## Sechskantmuttern niedrige Form, LINKS-Gewinde

■ [STAHL 14 H - Sechskantmuttern niedrige Form, LINKS-Gewinde](#)

### DIN 936

### Sechskantmuttern, niedrige Form, LINKS-FEIN-Gewinde

( entspricht keiner ISO-Norm )



Maße	M 8	M 10	M 12	M 14	M 16	M 18	M 20	M 22	M 24	M 26	M 27	M 28	M 30	M 32
m	5	6	7	8	8	9	9	10	10	12	12	12	12	14
s	13	17	19	22	24	27	30	32	36	41	41	41	46	50
Maße	M 33	M 35	M 36	M 38	M 39	M 40	M 42	M 45	M 48	M 50	M 52			
m	14	14	14	16	16	16	16	18	18	20	20			
s	50	55	55	60	60	60	65	70	75	75	80			

## Sechskantmuttern, niedrige Form, LINKS-FEIN-Gewinde

■ [STAHL 14 H - Sechskantmuttern, niedrige Form, LINKS-FEIN-Gewinde](#)

Alle Angaben ohne Gewähr, Irrtümer und Druckfehler vorbehalten. Technische Maße können teilweise umfangreicher als unser Lieferprogramm sein. © Wegertseder GmbH 1984 - 2019. Die kommerzielle Benutzung von Text und Bild ist nur mit vorheriger schriftlicher Zustimmung erlaubt. Bilder und PDF-Dateien enthalten digitale Signaturen, die auch teilweise oder veränderte Entnahme



nachvollziehbar machen.

Wegertseder GmbH  
Gewerbegebiet Dorfbach 5  
D-94496 Ortenburg  
GERMANY

Zentral-Telefon: +49(0)8542 / 417-400  
Zentral-Telefax: +49(0)8542 / 417-401  
Zentral-Mail: [info@wegertseder.com](mailto:info@wegertseder.com)  
Internet: [www.wegertseder.com](http://www.wegertseder.com)

Registergericht AG Passau (HRB 6015)  
Geschäftsführer Manfred Wegertseder  
UST-ID: DE813152138  
Steuer-Nr: 153/285/70308 FA Passau