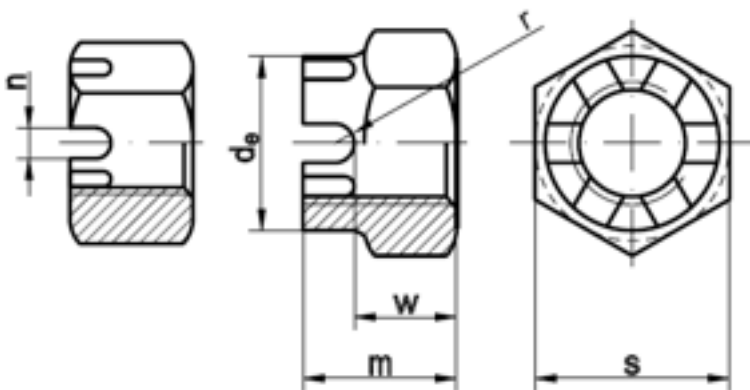


DIN 935

Kronenmuttern hohe Form

(entspricht keiner anderen Norm)



Maße	M 8	M 10	M 12	M 14	M 16	M 18	M 20	M 22	M 24	M 26	M 27	M 28	M 30	M 32	M 33	M 36
de max	-	-	16	18	22	25	28	32	34	38	38	38	42	46	46	50
m	9,5	12	15	16	19	21	22	26	27	30	30	30	33	35	35	38
n min	2,5	2,8	3,5	3,5	4,5	4,5	4,5	5,5	5,5	5,5	5,5	5,5	7	7	7	7
s nach DIN	13	17	19	22	24	27	30	32	36	41	41	41	46	50	50	55
w max	6,5	8	10	11	13	15	16	18	19	22	22	22	24	26	26	29
Splint	2 x 16	2,5 x 20	3,2 x 22	3,2 x 25	4 x 28	4 x 32	4 x 36	5 x 36	5 x 40	5 x 50	5 x 45	5 x 50	6,3 x 50	6,3 x 56	6,3 x 56	6,3 x 63
Maße	M 39	M 42	M 45	M 48	M 50	M 52	M 56	M 58	M 60	M 64	M 68	M 72	M 76	M 80		
de max	55	58	62	65	65	70	75	80	80	85	90	95	100	105		
m	40	46	48	50	50	54	57	65	63	66	69	73	76	79		
n min	7	9	9	9	9	9	9	11	11	11	11	11	11	11		
s nach DIN	60	65	70	75	75	80	85	90	90	95	100	105	110	115		

w max	31	34	36	38	38	42	45	48	48	51	54	58	61	64		
Splint	6,3 x 71	8 x 71	8 x 80	8 x 80	8 x 80	8 x 90	8 x 100	10 x 100	10 x 100	10 x 100	10 x 112	10 x 112	10 x 125	10 x 140		

DIN 935 Kronenmuttern hohe Form

- [MESSING - Kronenmuttern hohe Form](#)
- [ROSTFREI A1 - Kronenmuttern hohe Form](#)
- [ROSTFREI A4 - Kronenmuttern hohe Form](#)
- [STAHL 10 - Kronenmuttern hohe Form](#)
- [STAHL 6 - Kronenmuttern hohe Form](#)
- [STAHL 8 - Kronenmuttern hohe Form](#)
- [STAHL 8 - verzinkt - Kronenmuttern hohe Form](#)

■ [Artikelübersicht anzeigen](#)

DIN 935 Kronenmuttern hohe Form, FEIN-Gewinde

- [ROSTFREI A1 - Kronenmuttern hohe Form, FEIN-Gewinde](#)
- [STAHL 6 - Kronenmuttern hohe Form, FEIN-Gewinde](#)

■ [Artikelübersicht anzeigen](#)

Alle Angaben ohne Gewähr, Irrtümer und Druckfehler vorbehalten. Technische Maße können teilweise umfangreicher als unser Lieferprogramm sein. © Wegertseder GmbH 1984 - 2021. Die kommerzielle Benutzung von Text und Bild ist nur mit vorheriger schriftlicher Zustimmung erlaubt. Bilder und PDF-Dateien enthalten digitale Signaturen, die auch teilweise oder veränderte Entnahme nachvollziehbar machen.

Wegertseder GmbH
Gewerbegebiet Dorfbach 5
D-94496 Ortenburg
GERMANY

Zentral-Telefon: +49(0)8542 / 417-400
Zentral-Telefax: +49(0)8542 / 417-401
Zentral-Mail: info@wegertseder.com
Internet: www.wegertseder.com

Registergericht AG Passau (HRB 6015)
Geschäftsführer Manfred Wegertseder
UST-ID: DE813152138
Steuer-Nr: 153/285/70308 FA Passau