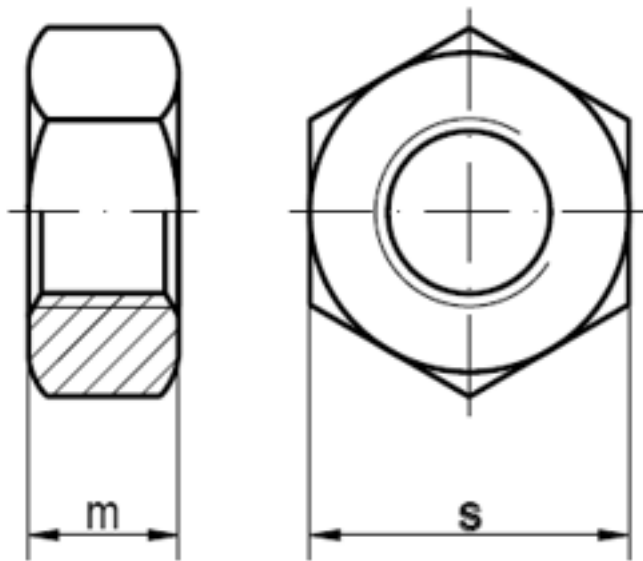


DIN 934

Sechskantmuttern

(austauschbar mit ISO 4032, ISO 4033, ISO 8673)



Maße	M 1	M 1,2	M 1,4	M 1,6	M 1,7	M 2	M 2,3	M 2,5	M 2,6	M 3	M 3,5	M 4	M 5	M 6	M 7	M 8	M 10
m	0,8	1	1,2	1,3	1,4	1,6	1,8	2	2	2,4	2,8	3,2	4	5	5,5	6,5	8
s	2,5	3	3	3,2	3,5	4	4,5	5	5	5,5	6	7	8	10	11	13	17
Maße	M 12	M 14	M 16	M 18	M 20	M 22	M 24	M 26	M 27	M 30	M 33	M 36	M 39	M 42	M 45	M 48	M 50
m	10	11	13	15	16	18	19	22	22	24	26	29	31	34	36	38	38
s	19	22	24	27	30	32	36	41	41	46	50	55	60	65	70	75	75
Maße	M 52	M 56	M 60	M 64	M 68	M 72	M 76	M 80	M 85	M 90	M 95	M 100	M 105	M 110	M 120		
m	42	45	48	51	54	58	61	64	68	72	75	80	82	88	95		
s	80	85	90	95	100	105	110	115	120	130	135	145	150	155	175		

DIN 934 Sechskantmuttern

- [ALUMINIUM - Sechskantmuttern](#)
- [KUPFER - Sechskantmuttern](#)
- [MESSING - Sechskantmuttern](#)
- [MESSING - verchromt - Sechskantmuttern](#)

- [MESSING - vernickelt - Sechskantmuttern](#)
- [POLYAMID - schwarz 6.6 - Sechskantmuttern](#)
- [ROSTFREI A2 - Sechskantmuttern](#)
- [ROSTFREI A2-80 - Sechskantmuttern](#)
- [ROSTFREI A4 - Sechskantmuttern](#)
- [ROSTFREI A4-80 - Sechskantmuttern](#)
- [ROSTFREI A5 \(1.4571\) - Sechskantmuttern](#)
- [STAHL 10 - Sechskantmuttern](#)
- [STAHL 10 - gelb verzinkt - Sechskantmuttern](#)
- [STAHL 10 - verzinkt - Sechskantmuttern](#)
- [STAHL 12 - Sechskantmuttern](#)
- [STAHL 6 AU - Sechskantmuttern](#)
- [STAHL 8 - Sechskantmuttern](#)
- [STAHL 8 - feuerverzinkt - Sechskantmuttern](#)
- [STAHL 8 - gelb verzinkt - Sechskantmuttern](#)
- [STAHL 8 - schwarz - Sechskantmuttern](#)
- [STAHL 8 - schwarz verzinkt - Sechskantmuttern](#)
- [STAHL 8 - vernickelt - Sechskantmuttern](#)
- [STAHL 8 - verzinkt - Sechskantmuttern](#)
- [STAHL 8 - verzinkt dickschichtpassiviert - Sechskantmuttern](#)
- [STAHL 8 - verzinkt dickschichtpassiviert + SL - Sechskantmuttern](#)
- [TITAN - Sechskantmuttern](#)
- **Artikelübersicht anzeigen**

DIN 934 Sechskantmuttern, FEIN-Gewinde

- [MESSING - Sechskantmuttern, FEIN-Gewinde](#)
- [ROSTFREI A2 - Sechskantmuttern, FEIN-Gewinde](#)
- [ROSTFREI A4 - Sechskantmuttern, FEIN-Gewinde](#)
- [STAHL 10 - Sechskantmuttern, FEIN-Gewinde](#)
- [STAHL 10 - gelb verzinkt - Sechskantmuttern, FEIN-Gewinde](#)
- [STAHL 10 - verzinkt - Sechskantmuttern, FEIN-Gewinde](#)
- [STAHL 6 AU - Sechskantmuttern, FEIN-Gewinde](#)
- [STAHL 8 - Sechskantmuttern, FEIN-Gewinde](#)
- [STAHL 8 - schwarz - Sechskantmuttern, FEIN-Gewinde](#)
- [STAHL 8 - verzinkt - Sechskantmuttern, FEIN-Gewinde](#)
- **Artikelübersicht anzeigen**

DIN 934 Sechskantmuttern, für Behälterbau nach AD-TRD Regelwerk

- [ADW2 / TRD 106 - ROSTFREI A2 - Sechskantmuttern, für Behälterbau nach AD-TRD Regelwerk](#)
- [ADW2 / TRD 106 - ROSTFREI A4-70 - Sechskantmuttern, für Behälterbau nach AD-TRD Regelwerk](#)
- [STAHL 5-2 - ADW7/TRD106 - Sechskantmuttern, für Behälterbau nach AD-TRD Regelwerk](#)
- [STAHL 5-2 - ADW7/TRD106 - feuerverzinkt - Sechskantmuttern, für Behälterbau nach AD-TRD Regelwerk](#)
- [STAHL 5-2 - ADW7/TRD106 - verzinkt - Sechskantmuttern, für Behälterbau nach AD-TRD Regelwerk](#)
- [STAHL C 35 ADW 7 / TRD 106 - Sechskantmuttern, für Behälterbau nach AD-TRD Regelwerk](#)
- **Artikelübersicht anzeigen**

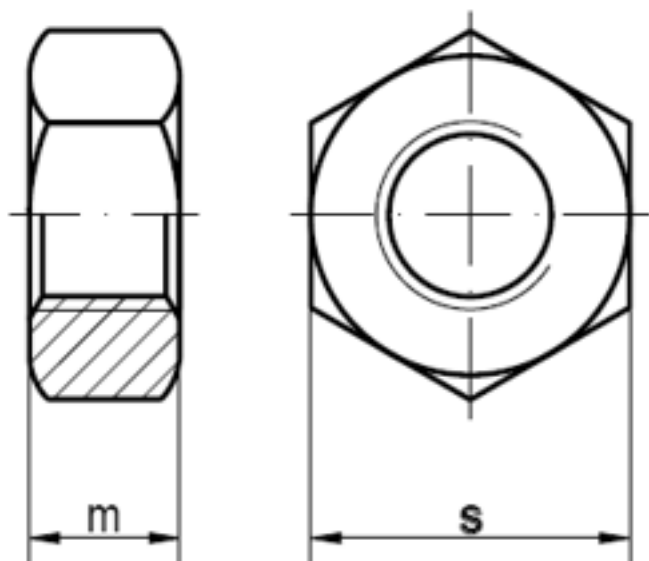
DIN 934 Sechskantmuttern, LINKS-FEIN-Gewinde

- [ROSTFREI A2 - Sechskantmuttern, LINKS-FEIN-Gewinde](#)
- [STAHL 6 AU - Sechskantmuttern, LINKS-FEIN-Gewinde](#)
- **Artikelübersicht anzeigen**

- [ROSTFREI A2 - Sechskantmuttern, LINKS-Gewinde](#)
- [ROSTFREI A4 - Sechskantmuttern, LINKS-Gewinde](#)
- [STAHL 6 AU - Sechskantmuttern, LINKS-Gewinde](#)
- [STAHL 8 - Sechskantmuttern, LINKS-Gewinde](#)
- [STAHL 8 - verzinkt - Sechskantmuttern, LINKS-Gewinde](#)
- **[Artikelübersicht anzeigen](#)**

DIN 934 Sechskantmuttern

(austauschbar mit ISO 4032, ISO 4033, ISO 8673)



Maße in inch	1/4	5/16	3/8	7/16	1/2	9/16	5/8	3/4
s in inch	7/16	1/2	9/16	11/16	3/4	7/8	15/16	1 1/8
m in inch	0,226	0,273	0,337	0,385	0,448	0,496	0,559	0,665
Maße in inch	7/8	1	1 1/8	1 1/4	1 1/2	1 3/4		
s in inch	1 5/16	1 1/2	1 11/16	1 7/8	2 1/4	2 5/8		
m in inch	0,776	0,887	0,999	1,094	1,317	1,540		

- [ROSTFREI A2 - Sechskantmuttern, BSF-Gewinde](#)
- **[Artikelübersicht anzeigen](#)**

- [ROSTFREI A2 - Sechskantmuttern, BSW-Gewinde](#)
- **[Artikelübersicht anzeigen](#)**

- [ROSTFREI A2 - Sechskantmuttern, UNC-Gewinde](#)
- [ROSTFREI A4 - Sechskantmuttern, UNC-Gewinde](#)

- [STAHL 10 - Sechskantmuttern, UNC-Gewinde](#)
- [STAHL 8 - Sechskantmuttern, UNC-Gewinde](#)
- [STAHL 8 - verzinkt - Sechskantmuttern, UNC-Gewinde](#)

■ **[Artikelübersicht anzeigen](#)**

DIN 934 Sechskantmuttern, UNF-Gewinde

- [ROSTFREI A2 - Sechskantmuttern, UNF-Gewinde](#)
- [STAHL 10 - Sechskantmuttern, UNF-Gewinde](#)
- [STAHL 8 - Sechskantmuttern, UNF-Gewinde](#)

■ **[Artikelübersicht anzeigen](#)**

DIN 934 Sechskantmuttern, WW-BSW-Gewinde

- [MESSING - Sechskantmuttern, WW-BSW-Gewinde](#)
- [ROSTFREI A2 - Sechskantmuttern, WW-BSW-Gewinde](#)
- [STAHL 6 AU - Sechskantmuttern, WW-BSW-Gewinde](#)

■ **[Artikelübersicht anzeigen](#)**

Alle Angaben ohne Gewähr, Irrtümer und Druckfehler vorbehalten. Technische Maße können teilweise umfangreicher als unser Lieferprogramm sein. © Wegertseder GmbH 1984 - 2021. Die kommerzielle Benutzung von Text und Bild ist nur mit vorheriger schriftlicher Zustimmung erlaubt. Bilder und PDF-Dateien enthalten digitale Signaturen, die auch teilweise oder veränderte Entnahme nachvollziehbar machen.

Wegertseder GmbH
Gewerbegebiet Dorfbach 5
D-94496 Ortenburg
GERMANY

Zentral-Telefon: +49(0)8542 / 417-400
Zentral-Telefax: +49(0)8542 / 417-401
Zentral-Mail: info@wegertseder.com
Internet: www.wegertseder.com

Registergericht AG Passau (HRB 6015)
Geschäftsführer Manfred Wegertseder
UST-ID: DE813152138
Steuer-Nr: 153/285/70308 FA Passau