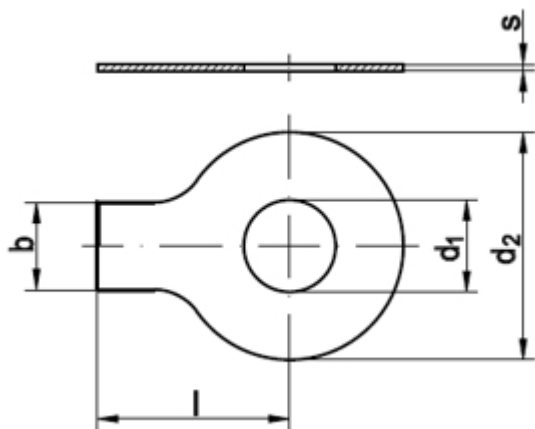


DIN 93

Scheiben mit 1 Lappen

(entspricht keiner anderen Norm)



Maße (d1)	3,2	3,7	4,3	5,3	6,4	8,4	10,5	13	15	17	19	21
d2	12	12	14	17	19	22	26	30	33	36	40	42
b	4	4	5	6	7	8	10	12	12	15	18	18
l	13	13	14	16	18	20	22	28	28	32	36	36
s	0,38	0,38	0,38	0,5	0,5	0,75	0,75	1	1	1	1	1
für Gewinde	M 3	M 3,5	M 4	M 5	M 6	M 8	M 10	M 12	M 14	M 16	M 18	M 20
Maße (d1)	23	25	28	31	34	37	40	43	46	50	54	
d2	50	50	58	63	68	75	82	88	95	100	105	
b	20	20	23	26	28	30	32	35	38	40	44	
l	42	42	48	52	56	60	64	70	75	80	85	
s	1	1	1,6	1,6	1,6	1,6	1,6	1,6	1,6	1,6	1,6	
für Gewinde	M 22	M 24	M 27	M 30	M 33	M 36	M 39	M 42	M 45	M 48	M 52	

DIN 93 Scheiben mit 1 Lappen

- [Artikelübersicht anzeigen](#)
- ROSTFREI A2 - Scheiben mit 1 Lappen
- ROSTFREI A4 - Scheiben mit 1 Lappen
- STAHL - Scheiben mit 1 Lappen
- STAHL - verzinkt - Scheiben mit 1 Lappen

Alle Angaben ohne Gewähr, Irrtümer und Druckfehler vorbehalten. Technische Maße können teilweise umfangreicher als unser Lieferprogramm sein. © Wegertseder GmbH 1984 - 2026. Die kommerzielle Benutzung von Text und Bild ist nur mit vorheriger schriftlicher Zustimmung erlaubt. Bilder und PDF-Dateien enthalten digitale Signaturen, die auch teilweise oder veränderte Entnahme nachvollziehbar machen.

Wegertseder GmbH

Gewerbegebiet Dorfbach 5

D-94496 Ortenburg

GERMANY

Zentral-Telefon: +49(0)8542 / 417-400

Zentral-Telefax: +49(0)8542 / 417-401

Zentral-Mail: info@wegertseder.com

Internet: www.wegertseder.com

Registergericht AG Passau (HRB 6015)

Geschäftsführer: Manfred Wegertseder, Niklas Harrer

UST-ID: DE813152138

Steuer-Nr: 153/142/20142 FA Passau