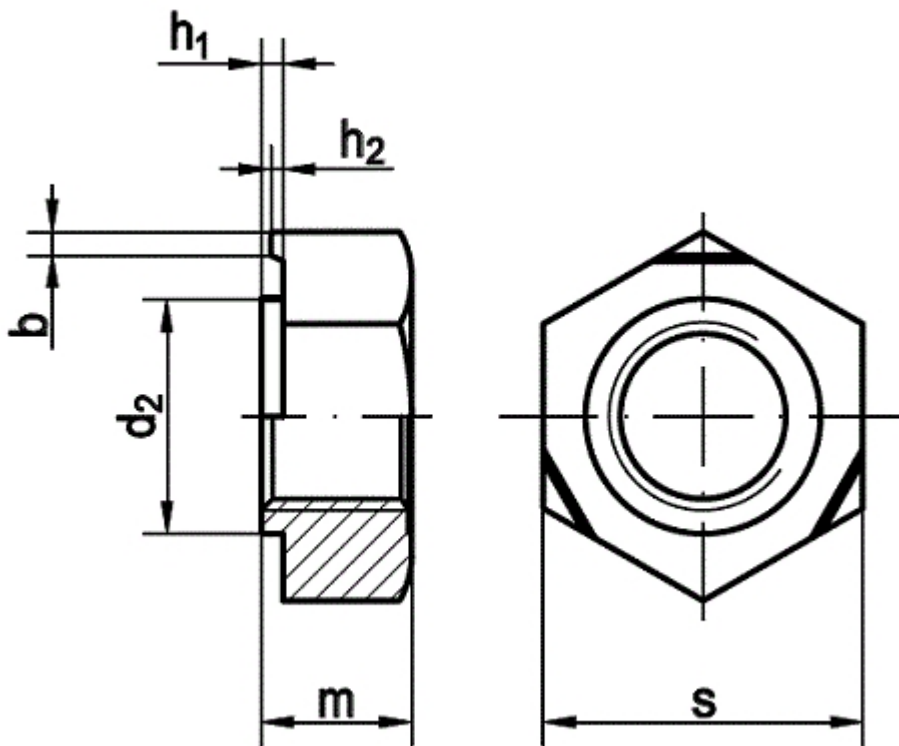


## DIN 929

### Sechskant-Schweißmutter

(entspricht keiner anderen Norm)



d	M 3	M 4	M 5	M 6	M 8	M 10	M 12	M 14	M 16	
m	3	3,5	4	5	6,5	8	10	11	13	
s	7,5	9	10	11	14	17	19	22	24	
e	8,6	10,4	11,5	12,7	16,2	19,6	21,9	25,4	27,7	
d2	4,5	6	7	8	10,5	12,5	14,8	16,8	18,8	
h1	0,55	0,65	0,7	0,75	0,9	1,15	1,4	1,8	1,8	
h2	0,25	0,35	0,4	0,4	0,5	0,65	0,8	1,0	1,0	

- [Artikelübersicht anzeigen](#)
- ROSTFREI A2 - Sechskant-Schweißmuttern
- ROSTFREI A4 - Sechskant-Schweißmuttern
- STAHL - Sechskant-Schweißmuttern

---

Alle Angaben ohne Gewähr, Irrtümer und Druckfehler vorbehalten. Technische Maße können teilweise umfangreicher als unser Lieferprogramm sein. © Wegertseder GmbH 1984 - 2024. Die kommerzielle Benutzung von Text und Bild ist nur mit vorheriger schriftlicher Zustimmung erlaubt. Bilder und PDF-Dateien enthalten digitale Signaturen, die auch teilweise oder veränderte Entnahme nachvollziehbar machen.