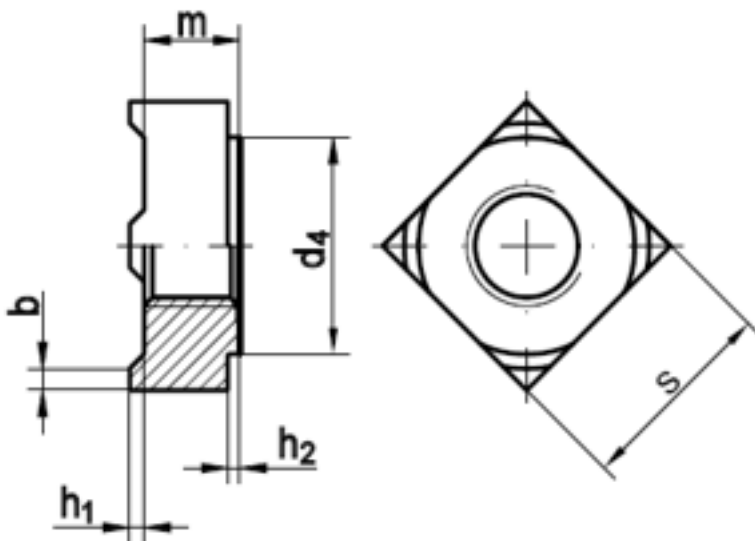


## DIN 928

### Vierkant-Schweißmuttern

( entspricht keiner ISO-Norm )



Maße	M 4	M 5	M 6	M 8	M 10	M 12
b	0,8	1	1,2	1,5	1,8	2
d4 min	6,4	8,2	9,1	12,8	15,6	17,4
h1	0,6	0,8	0,8	1	1,2	1,4
h2 min	0,4	0,6	0,7	1,1	1,25	1,75
m	3,5	4,2	5	6,5	8	9,5
s	7	9	10	14	17	19

#### Vierkant-Schweißmuttern

- [ROSTFREI A2 - Vierkant-Schweißmuttern](#)
- [ROSTFREI A4 - Vierkant-Schweißmuttern](#)
- [STAHL - Vierkant-Schweißmuttern](#)

Alle Angaben ohne Gewähr, Irrtümer und Druckfehler vorbehalten. Technische Maße können teilweise umfangreicher als unser Lieferprogramm sein. © Wegertseder GmbH 1984 - 2019. Die kommerzielle Benutzung von Text und Bild ist nur mit vorheriger schriftlicher Zustimmung erlaubt. Bilder und PDF-Dateien enthalten digitale Signaturen, die auch teilweise oder veränderte Entnahme nachvollziehbar machen.

Wegertseder GmbH  
Gewerbegebiet Dorfbach 5  
D-94496 Ortenburg  
GERMANY

Zentral-Telefon: +49(0)8542 / 417-400  
Zentral-Telefax: +49(0)8542 / 417-401  
Zentral-Mail: [info@wegertseder.com](mailto:info@wegertseder.com)  
Internet: [www.wegertseder.com](http://www.wegertseder.com)

Registergericht AG Passau (HRB 6015)  
Geschäftsführer Manfred Wegertseder  
UST-ID: DE813152138  
Steuer-Nr: 153/285/70308 FA Passau