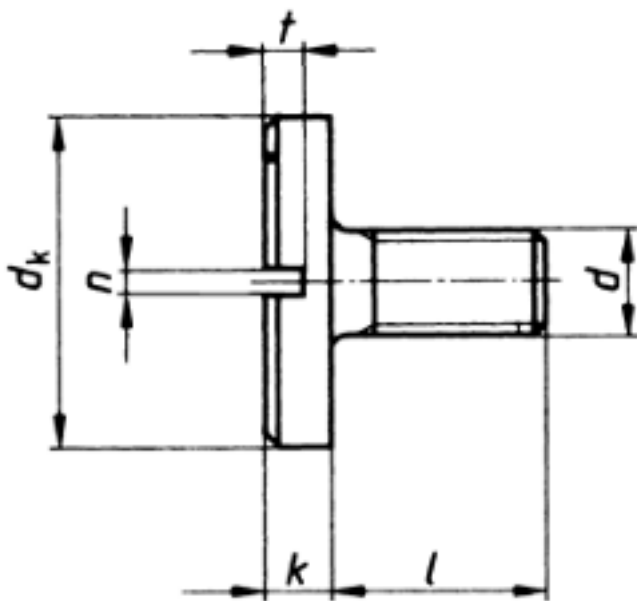


## DIN 921

### Flachkopfschrauben mit Schlitz, großem Kopf

( entspricht keiner ISO-Norm )



d	M 1,6	M 2	M 2,5	M 3	M 4	M 5	M 6
t min.	0,5	0,6	0,75	0,9	1,2	1,3	1,5
n	0,4	0,5	0,6	0,8	1	1,2	1,6
k	1	1,2	1,5	1,8	2,4	2,7	3,1
dk max.	5	6	7	8	12	16	20

#### Flachkopfschrauben mit Schlitz, großem Kopf

- [ROSTEREIA1 - Flachkopfschrauben mit Schlitz, großem Kopf](#)
- [STAHL 4.8/5.8 - Flachkopfschrauben mit Schlitz, großem Kopf](#)
- [STAHL 4.8/5.8 - verzinkt - Flachkopfschrauben mit Schlitz, großem Kopf](#)

Alle Angaben ohne Gewähr, Irrtümer und Druckfehler vorbehalten. Technische Maße können teilweise umfangreicher als unser Lieferprogramm sein. © Wegertseder GmbH 1984 - 2019. Die kommerzielle Benutzung von Text und Bild ist nur mit vorheriger schriftlicher Zustimmung erlaubt. Bilder und PDF-Dateien enthalten digitale Signaturen, die auch teilweise oder veränderte Entnahme nachvollziehbar machen.

Wegertseder GmbH  
Gewerbegebiet Dorfbach 5  
D-94496 Ortenburg  
GERMANY

Zentral-Telefon: +49(0)8542 / 417-400  
Zentral-Telefax: +49(0)8542 / 417-401  
Zentral-Mail: info@wegertseder.com  
Internet: [www.wegertseder.com](http://www.wegertseder.com)

Registergericht AG Passau (HRB 6015)  
Geschäftsführer Manfred Wegertseder  
UST-ID: DE813152138  
Steuer-Nr: 153/285/70308 FA Passau