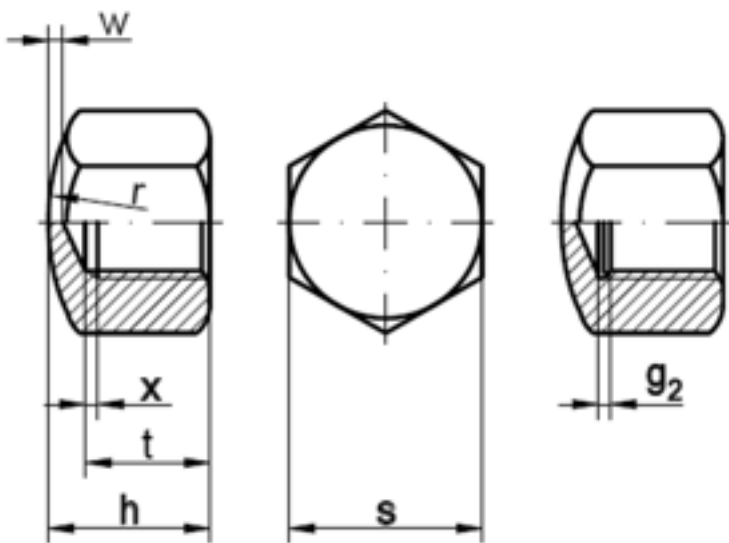


DIN 917

Sechskant-Hutmuttern niedrige Form

(entspricht keiner anderen Norm)



Maße	M 4	M 5	M 6	M 8	M 10	M 12	M 14	M 16	M 18	M 20	M 22	M 24	M 30	M 36
x max / g2 max	1,0 5	1,2	1,5	1,8 7	2,25	6,4	7,3	7,3	9,3	9,3	9,3	10,7	12,7	14
h	5,5	7,0	9,0	12, 0	14,0	16,0	18,0	20,0	22,0	25,0	28,0	30,0	34,0	44,0
r	8	10	12	15	20	25	28	30	32	35	35	40	60	70
s nach DIN	7	8	10	13	17	19	22	24	27	30	32	36	46	55
t min	4,1 6	4,9 6	6,7 1	9,2 1	10,6 5	13,1 5	14,6 5	16,6 5	18,5 8	20,5 8	21,5 8	23,5 8	27,5 8	35,5 0
w min	1	1	1,5	2	2	2	2	2	2	2,5	3	3	3	4

DIN 917 Sechskant-Hutmuttern niedrige Form

- [MESSING - Sechskant-Hutmuttern niedrige Form](#)
- [ROSTFREI A2 - Sechskant-Hutmuttern niedrige Form](#)
- [ROSTFREI A4 - Sechskant-Hutmuttern niedrige Form](#)
- [STAHL 6 AU - Sechskant-Hutmuttern niedrige Form](#)
- [STAHL 6 AU - verzinkt - Sechskant-Hutmuttern niedrige Form](#)
- [Artikelübersicht anzeigen](#)

DIN 917 Sechskant-Hutmuttern niedrige Form, FEIN-Gewinde

■ [STAHL 6 AU - Sechskant-Hutmuttern niedrige Form, FEIN-Gewinde](#)

■ [Artikelübersicht anzeigen](#)

Alle Angaben ohne Gewähr, Irrtümer und Druckfehler vorbehalten. Technische Maße können teilweise umfangreicher als unser Lieferprogramm sein. © Wegertseder GmbH 1984 - 2021. Die kommerzielle Benutzung von Text und Bild ist nur mit vorheriger schriftlicher Zustimmung erlaubt. Bilder und PDF-Dateien enthalten digitale Signaturen, die auch teilweise oder veränderte Entnahme nachvollziehbar machen.

Wegertseder GmbH
Gewerbegebiet Dorfbach 5
D-94496 Ortenburg
GERMANY

Zentral-Telefon: +49(0)8542 / 417-400
Zentral-Telefax: +49(0)8542 / 417-401
Zentral-Mail: info@wegertseder.com
Internet: www.wegertseder.com

Registergericht AG Passau (HRB 6015)
Geschäftsführer Manfred Wegertseder
UST-ID: DE813152138
Steuer-Nr: 153/285/70308 FA Passau