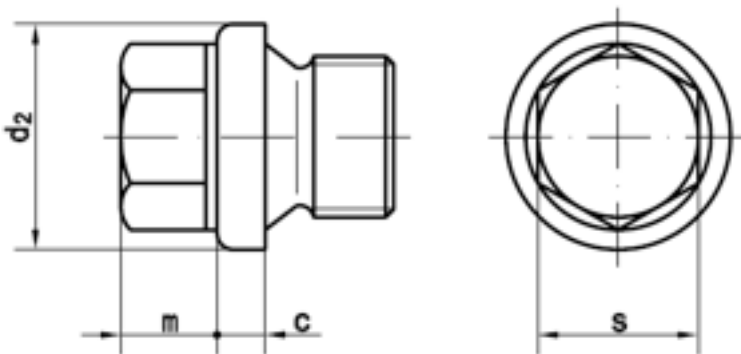


# DIN 910

## Verschlußschrauben mit Bund, Außensechskant, schwer

(entspricht keiner ISO-Norm)



Maße	M 10 x 1	M 12 x 1,5	M 14 x 1,5	M 16 x 1,5	M 18 x 1,5	M 20 x 1,5	M 22 x 1,5	M 24 x 1,5	M 26 x 1,5	M 27 x 2	M 30 x 1,5	M 30 x 2	M 33 x 2
c	3	3	3	3	4	4	4	4	4	4	4	4	5
d2	14	17	19	21	23	25	27	29	31	32	36	36	39
m	6	6	6	6	6	8	8	9	10	10	10	10	11
s	10	13	13	17	17	19	19	22	24	24	24	24	27
Maße	M 36 x 1,5	M 36 x 2	M 38 x 1,5	M 42 x 1,5	M 42 x 2	M 45 x 1,5	M 45 x 2	M 48 x 1,5	M 48 x 2	M 52 x 1,5	M 56 x 2	M 64 x 2	
c	5	5	4	5	5	5	5	5	5	5	5	5	
d2	42	42	44	49	49	55	52	55	55	60	64	72	
m	11	11	11	12	12	12	12	12	12	12	15	15	
s	27	27	27	30	30	30	30	36	30	30	36	36	

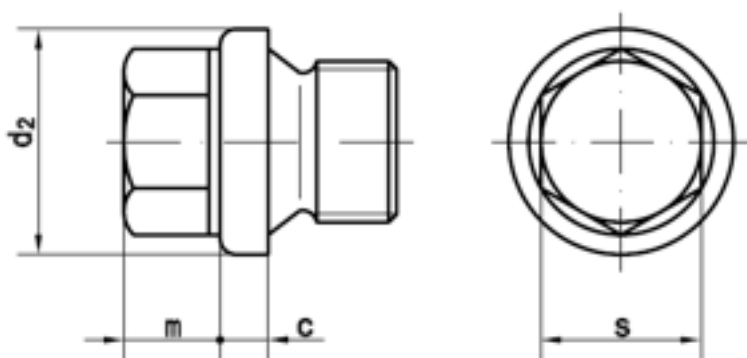
### DIN 910 Verschlußschrauben mit Bund, Außensechskant, schwer, zylindrisches FEIN-Gewinde

- [MESSING - Verschlußschrauben mit Bund, Außensechskant, schwer, zylindrisches FEIN-Gewinde](#)
- [ROSTFREI A2 - Verschlußschrauben mit Bund, Außensechskant, schwer, zylindrisches FEIN-Gewinde](#)
- [ROSTFREI A4 - Verschlußschrauben mit Bund, Außensechskant, schwer, zylindrisches FEIN-Gewinde](#)
- [STAHL 5.8 - Verschlußschrauben mit Bund, Außensechskant, schwer, zylindrisches FEIN-Gewinde](#)
- [STAHL 5.8 - verzinkt - Verschlußschrauben mit Bund, Außensechskant, schwer, zylindrisches FEIN-Gewinde](#)
- [Artikelübersicht anzeigen](#)

# DIN 910

## Verschlussschrauben mit Bund, Außensechskant, schwer

(entspricht keiner ISO-Norm)



Maß	G 1/8"	G 1/4"	G 3/8"	G 1/2"	G 3/4"	G 1"	G 1 1/8"	G 1 1/4"	G 1 1/3"	G 1 1/4"	G 2"
e	A	A	A	A	A	A	A	A	A	A	A
c	3	3	3	4	4	5	4	5	5	5	5
d2	14	18	22	26	32	39	44	49	55	62	68
m	6	6	6	8	10	11	11	12	12	15	15
s	10	13	17	19	24	27	27	30	30	36	36

DIN 910 Verschlussschrauben mit Bund, Außensechskant, schwer, zylindrisches Rohrgewinde G, (Gasgewinde nach DIN 228)

- [MESSING - Verschlussschrauben mit Bund, Außensechskant, schwer, zylindrisches Rohrgewinde G, \(Gasgewinde nach DIN 228\)](#)
- [ROSTFREI A2 - Verschlussschrauben mit Bund, Außensechskant, schwer, zylindrisches Rohrgewinde G, \(Gasgewinde nach DIN 228\)](#)
- [ROSTFREI A4 - Verschlussschrauben mit Bund, Außensechskant, schwer, zylindrisches Rohrgewinde G, \(Gasgewinde nach DIN 228\)](#)
- [STAHL 5.8 - Verschlussschrauben mit Bund, Außensechskant, schwer, zylindrisches Rohrgewinde G, \(Gasgewinde nach DIN 228\)](#)
- [STAHL 5.8 - verzinkt - Verschlussschrauben mit Bund, Außensechskant, schwer, zylindrisches Rohrgewinde G, \(Gasgewinde nach DIN 228\)](#)
- [Artikelübersicht anzeigen](#)

Alle Angaben ohne Gewähr, Irrtümer und Druckfehler vorbehalten. Technische Maße können teilweise umfangreicher als unser Lieferprogramm sein. © Wegertseder GmbH 1984 - 2020. Die kommerzielle Benutzung von Text und Bild ist nur mit vorheriger schriftlicher Zustimmung erlaubt. Bilder und PDF-Dateien enthalten digitale Signaturen, die auch teilweise oder veränderte Entnahme nachvollziehbar machen.

Wegertseder GmbH  
Gewerbegebiet Dorfbach 5  
D-94496 Ortenburg  
GERMANY

Zentral-Telefon: +49(0)8542 / 417-400  
Zentral-Telefax: +49(0)8542 / 417-401  
Zentral-Mail: [info@wegertseder.com](mailto:info@wegertseder.com)  
Internet: [www.wegertseder.com](http://www.wegertseder.com)

Registergericht AG Passau (HRB 6015)  
Geschäftsführer Manfred Wegertseder  
UST-ID: DE813152138  
Steuer-Nr: 153/285/70308 FA Passau