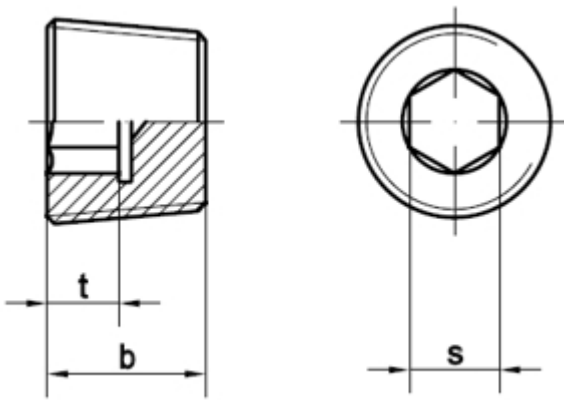


DIN 906

Verschlußschrauben mit Innensechskant

(entspricht keiner anderen Norm)



Maße	M 8	M 10	M 12	M 14	M 16	M 18	M 20	M 22	M 24	M 26	M 27	M 30	M 33	M 36
s	4	5	6	7	8	8	10	10	12	12	12	17	17	19
t min	4	4	5	5	5	5	5	5	6	6	6	6	6	7,5
b	8	8	10	10	10	10	10	10	12	12	12	12	12	15
Maße	M 38	M 42	R 1/8	R 1/4	R 3/8	R 1/2	R 3/4	R 1	R 1 1/4	R 1 1/2	R 1 3/4	R 2		
s	19	22	5	7	8	10	12	17	22	24	32	32		
t min	7,5	11,5	4	5	5	5	6	6	11,5	11,5	13	13		
b	15	18	8	10	10	10	12	12	18	20	22	22		

DIN 906 Verschlußschrauben mit Innensechskant, kegeliges FEIN-Gewinde

- [Artikelübersicht anzeigen](#)
- MESSING - Verschlußschrauben mit Innensechskant, kegeliges FEIN-Gewinde
- ROSTFREI A2 - Verschlußschrauben mit Innensechskant, kegeliges FEIN-Gewinde
- ROSTFREI A4 - Verschlußschrauben mit Innensechskant, kegeliges FEIN-Gewinde
- STAHL - Verschlußschrauben mit Innensechskant, kegeliges FEIN-Gewinde
- STAHL - verzinkt - Verschlußschrauben mit Innensechskant, kegeliges FEIN-Gewinde

- [Artikelübersicht anzeigen](#)
- MESSING - Verschlußschrauben mit Innensechskant, kegeliges Rohrgewinde R, (Gewinde nach DIN 3858)
- ROSTFREI A2 - Verschlußschrauben mit Innensechskant, kegeliges Rohrgewinde R, (Gewinde nach DIN 3858)
- ROSTFREI A4 - Verschlußschrauben mit Innensechskant, kegeliges Rohrgewinde R, (Gewinde nach DIN 3858)
- STAHL - Verschlußschrauben mit Innensechskant, kegeliges Rohrgewinde R, (Gewinde nach DIN 3858)
- STAHL - verzinkt - Verschlußschrauben mit Innensechskant, kegeliges Rohrgewinde R, (Gewinde nach DIN 3858)

Alle Angaben ohne Gewähr, Irrtümer und Druckfehler vorbehalten. Technische Maße können teilweise umfangreicher als unser Lieferprogramm sein. © Wegertseder GmbH 1984 - 2024. Die kommerzielle Benutzung von Text und Bild ist nur mit vorheriger schriftlicher Zustimmung erlaubt. Bilder und PDF-Dateien enthalten digitale Signaturen, die auch teilweise oder veränderte Entnahme nachvollziehbar machen.