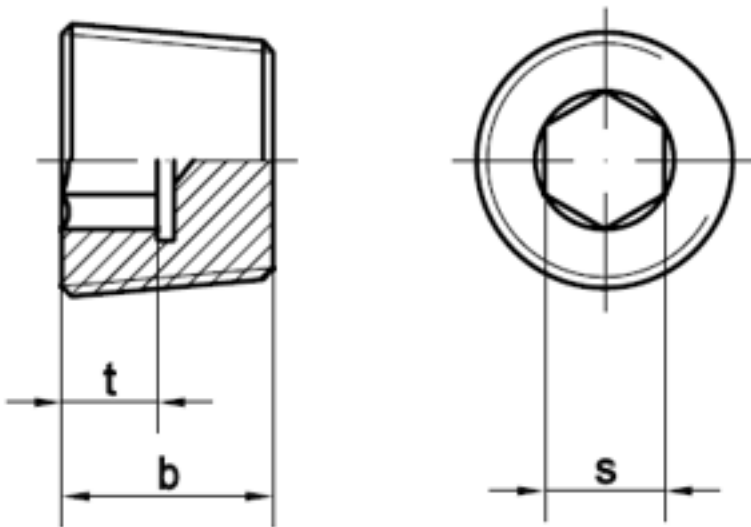


## DIN 906

### Verschlußschrauben mit Innensechskant, kegeliges FEIN-Gewinde

( entspricht keiner ISO-Norm )



Maße	M 8	M 10	M 12	M 14	M 16	M 18	M 20	M 22	M 24	M 26	M 27	M 30	M 33	M 36
s	4	5	6	7	8	8	10	10	12	12	12	17	17	19
t min	4	4	5	5	5	5	5	5	6	6	6	6	6	7,5
b	8	8	10	10	10	10	10	10	12	12	12	12	12	15
Maße	M 38	M 42	R 1/8	R 1/4	R 3/8	R 1/2	R 3/4	R 1	R 1 1/4	R 1 1/2	R 1 3/4	R 2		
s	19	22	5	7	8	10	12	17	22	24	32	32		
t min	7,5	11,5	4	5	5	5	6	6	11,5	11,5	13	13		
b	15	18	8	10	10	10	12	12	18	20	22	22		

#### Verschlußschrauben mit Innensechskant, kegeliges FEIN-Gewinde

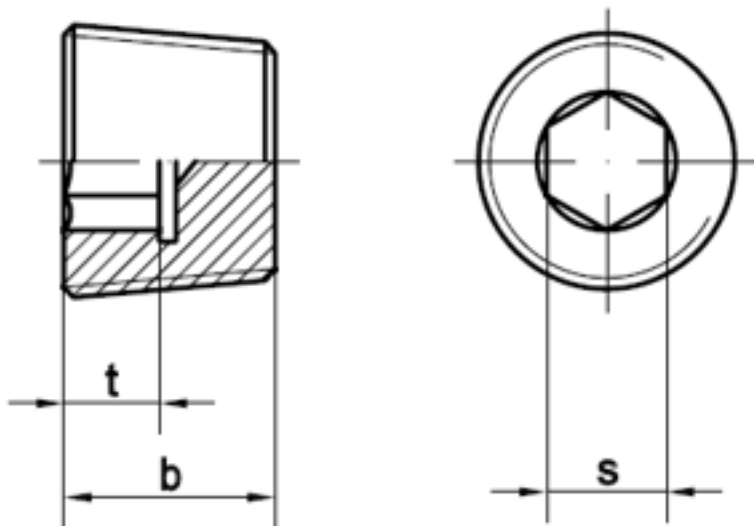
- [MESSING - Verschlußschrauben mit Innensechskant, kegeliges FEIN-Gewinde](#)
- [ROSTFREI A2 - Verschlußschrauben mit Innensechskant, kegeliges FEIN-Gewinde](#)
- [ROSTFREI A4 - Verschlußschrauben mit Innensechskant, kegeliges FEIN-Gewinde](#)
- [STAHL 5.8 - Verschlußschrauben mit Innensechskant, kegeliges FEIN-Gewinde](#)
- [STAHL 5.8 - verzinkt - Verschlußschrauben mit Innensechskant, kegeliges FEIN-Gewinde](#)

## DIN 906

### Verschlußschrauben mit Innensechskant, kegeliges Rohrgewinde R, (Gewinde

## nach DIN 3858)

( entspricht keiner ISO-Norm )



Maße	M 8	M 10	M 12	M 14	M 16	M 18	M 20	M 22	M 24	M 26	M 27	M 30	M 33	M 36
s	4	5	6	7	8	8	10	10	12	12	12	17	17	19
t min	4	4	5	5	5	5	5	5	6	6	6	6	6	7,5
b	8	8	10	10	10	10	10	10	12	12	12	12	12	15
Maße	M 38	M 42	R 1/8	R 1/4	R 3/8	R 1/2	R 3/4	R 1	R 1 1/4	R 1 1/2	R 1 3/4	R 2		
s	19	22	5	7	8	10	12	17	22	24	32	32		
t min	7,5	11,5	4	5	5	5	6	6	11,5	11,5	13	13		
b	15	18	8	10	10	10	12	12	18	20	22	22		

### Verschlußschrauben mit Innensechskant, kegeliges Rohrgewinde R, (Gewinde nach DIN 3858)

- [MESSING - Verschlußschrauben mit Innensechskant, kegeliges Rohrgewinde R, \(Gewinde nach DIN 3858\)](#)
- [ROSTFREI A2 - Verschlußschrauben mit Innensechskant, kegeliges Rohrgewinde R, \(Gewinde nach DIN 3858\)](#)
- [ROSTFREI A4 - Verschlußschrauben mit Innensechskant, kegeliges Rohrgewinde R, \(Gewinde nach DIN 3858\)](#)
- [STAHL 5.8 - Verschlußschrauben mit Innensechskant, kegeliges Rohrgewinde R, \(Gewinde nach DIN 3858\)](#)
- [STAHL 5.8 - verzinkt - Verschlußschrauben mit Innensechskant, kegeliges Rohrgewinde R, \(Gewinde nach DIN 3858\)](#)

Alle Angaben ohne Gewähr, Irrtümer und Druckfehler vorbehalten. Technische Maße können teilweise umfangreicher als unser Lieferprogramm sein. © Wegertseder GmbH 1984 - 2019. Die kommerzielle Benutzung von Text und Bild ist nur mit vorheriger schriftlicher Zustimmung erlaubt. Bilder und PDF-Dateien enthalten digitale Signaturen, die auch teilweise oder veränderte Entnahme nachvollziehbar machen.

Wegertseder GmbH  
Gewerbegebiet Dorfbach 5  
D-94496 Ortenburg  
GERMANY

Zentral-Telefon: +49(0)8542 / 417-400  
Zentral-Telefax: +49(0)8542 / 417-401  
Zentral-Mail: info@wegertseder.com  
Internet: [www.wegertseder.com](http://www.wegertseder.com)

Registergericht AG Passau (HRB 6015)  
Geschäftsführer Manfred Wegertseder  
UST-ID: DE813152138  
Steuer-Nr: 153/285/70308 FA Passau