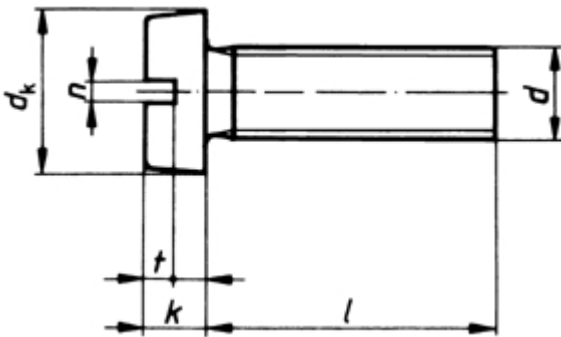


# DIN 84

## Zylinderschrauben mit Schlitz

(austauschbar mit **ISO1207**)



Maße (d)	M1	M1,2	M1,4	M1,6	M1,7	M2	M2,3	M2,5	M2,6	M3	M3,5	M4	M5	M6	M8	M10	M12			
k	0,7	0,8	0,9	1	1,1	1,3	1,5	1,6	1,7	2	2,4	2,6	3,3	3,9	5	6	6			
dk	2	2,3	2,6	3	3,2	3,8	4,4	4,5	5	5,5	6	7	8,5	10	13	16	22			
t	0,25	0,3	0,4	0,45	0,55	0,6	0,7	0,7	0,8	0,9	1	1,2	1,5	1,8	2,1	2,4	2,4			
t max.	0,3	0,5	0,6	0,7	0,9	0,8	0,9	0,9	1	1,15	1,2	1,5	1,8	2,2	2,6	3	3			
n	0,25	0,3	0,3	0,4	0,4	0,5	0,6	0,6	0,6	0,8	1	1	1,2	1,6	2	2,5	3			

- [Artikelübersicht anzeigen](#)
- MESSING - Zylinderschrauben mit Schlitz
- MESSING - blank gedreht - Zylinderschrauben mit Schlitz
- MESSING - verchromt - Zylinderschrauben mit Schlitz
- MESSING - vernickelt - Zylinderschrauben mit Schlitz
- POLYAMID - natur - Zylinderschrauben mit Schlitz
- ROSTFREI A2 - Zylinderschrauben mit Schlitz
- ROSTFREI A4 - Zylinderschrauben mit Schlitz
- STAHL 4.8 - Zylinderschrauben mit Schlitz
- STAHL 4.8 - gelb verzinkt - Zylinderschrauben mit Schlitz
- STAHL 4.8 - vernickelt - Zylinderschrauben mit Schlitz
- STAHL 4.8 - verzinkt - Zylinderschrauben mit Schlitz
- STAHL 8.8 - verzinkt - Zylinderschrauben mit Schlitz
- STAHL - blank gedreht - Zylinderschrauben mit Schlitz

---

Alle Angaben ohne Gewähr, Irrtümer und Druckfehler vorbehalten. Technische Maße können teilweise umfangreicher als unser Lieferprogramm sein. © Wegertseder GmbH 1984 - 2024. Die kommerzielle Benutzung von Text und Bild ist nur mit vorheriger schriftlicher Zustimmung erlaubt. Bilder und PDF-Dateien enthalten digitale Signaturen, die auch teilweise oder veränderte Entnahme nachvollziehbar machen.