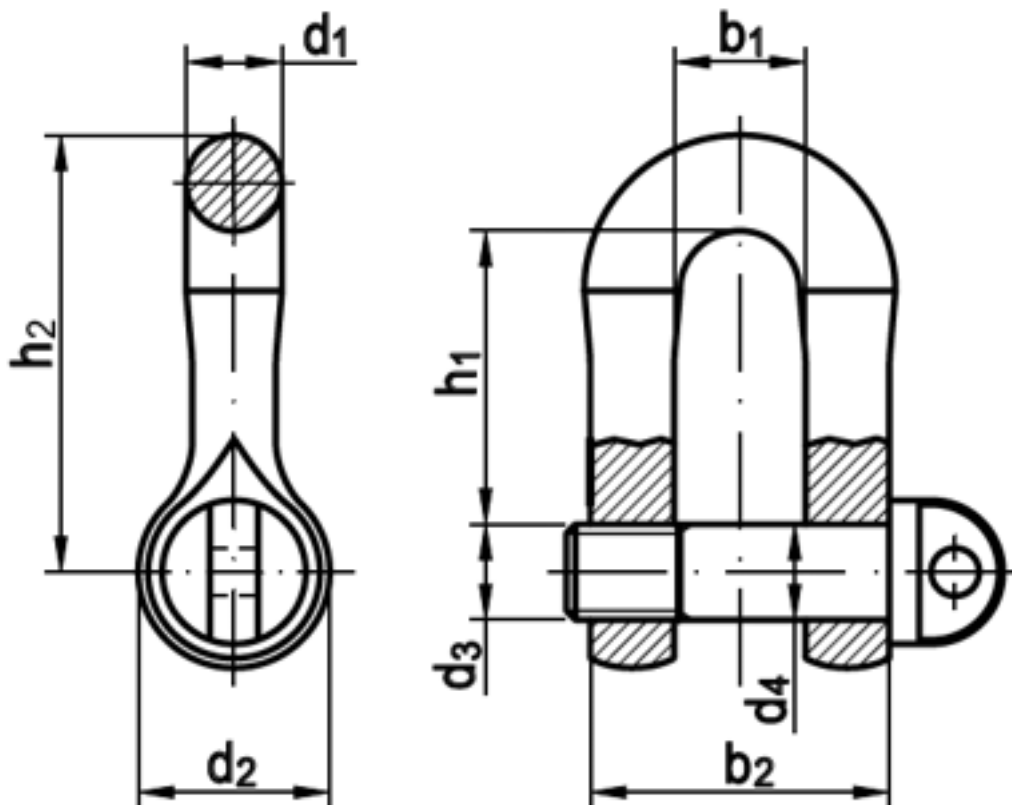


DIN 82101

Schäkel, geschmiedet

(entspricht keiner ISO-Norm)



Maße (in t)	0,16	0,25	0,4	0,6	1
b1	8	11	14	17	21
b2	18	25	30	37	47
d1	5	7	8	10	13
d2	12	16	20	24	32
d3	M 6	M 8	M 10	M 12	M 16
d4	6	8	10	12	16
h1	18	24	30	36	49
h2	27	36	45	54	72
Schlüsselweite	-	-	-	-	24

Schäkel, geschmiedet

■ [STAHL - verzinkt - Schäkel, geschmiedet](#)

Alle Angaben ohne Gewähr, Irrtümer und Druckfehler vorbehalten. Technische Maße können teilweise umfangreicher als unser Lieferprogramm sein. © Wegertseder GmbH 1984 - 2020. Die kommerzielle Benutzung von Text und Bild ist nur mit vorheriger schriftlicher Zustimmung erlaubt. Bilder und PDF-Dateien enthalten digitale Signaturen, die auch teilweise oder veränderte Entnahme nachvollziehbar machen.

Wegertseder GmbH
Gewerbegebiet Dorfbach 5
D-94496 Ortenburg
GERMANY

Zentral-Telefon: +49(0)8542 / 417-400
Zentral-Telefax: +49(0)8542 / 417-401
Zentral-Mail: info@wegertseder.com
Internet: www.wegertseder.com

Registergericht AG Passau (HRB 6015)
Geschäftsführer Manfred Wegertseder
UST-ID: DE813152138
Steuer-Nr: 153/285/70308 FA Passau